



PART YAR MACHINE

پارت یار ماشین

تولید کننده و تامین کننده انواع قطعات ماشین آلات راهسازی، معدنی و ساختمانی

DOZER 155A PARTS CATALOG

www.partyar.org





پینیون دویل چرخ 175-27-31233

Pinion

D 155 صفحه ۵



دنده توربین 175-13-21220

Gear

D 155 صفحه ۱۳



اسپیسر پینیون دویل 175-27-31270

Spacer

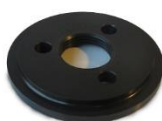
D 155 صفحه ۶



دنده پره توربین 195-13-11143

Gear, Turbine

D 155 صفحه ۱۴



هولدر پینیون دویل 175-27-31282

Holder

D 155 صفحه ۷



دنده کاربرد گیربکس 175-15-42451

Gear

175-15-42471 صفحه ۱۵



دنده دویل 175-27-31255

Gear, Second

D 155 صفحه ۸



پین کاربرد بلند 175-15-42512

Shaft

D 155 صفحه ۱۶



پینیون فاینال درایو 175-27-31495

Pinion

D 155 صفحه ۹



پین کاربرد متوسط 175-15-42532

Shaft

D 155 صفحه ۱۷



فلنج چرخ 175-27-31463

Flange

D 155 صفحه ۱۰



پین مدادی گیربکس 232-15-11270

Pin

D 155 صفحه ۱۸



شفت توربین 15A-13-11651

Shaft

D 155 صفحه ۱۱



دنده 175-38-11120

Gear

D 155 صفحه ۱۹



کاربرد توربین 15A-13-12520

Shaft

D 155 صفحه ۱۲



دنده گیربکس ۲۴ تایی 175-15-43232

Gear, Driven

D 155 صفحه ۲۰

	دنده Gear D 155	17A-15-22440 صفحه ۲۱		مهره پینیون فرمان NUT D 155	170-21-12141 صفحه ۲۹
	بوش کلار Collar D 155	175-15-41310 صفحه ۲۲		مفصل Joint D 155	175-70-23180 صفحه ۳۰
	رولیک Track Roller D 155	175-30-00770 صفحه ۲۳		بوش Bushing D155	175-50-31160 صفحه ۳۱
	شفت، بوش، کلار رولیک Shaft, Bush, Collar D 155	175-30-36130 175-60-36108 175-30-36210 صفحه ۲۴		بوش Bushing D 155	175-50-21122 صفحه ۳۲
	دم تیغ Cutting Edge D 155	175-70-26310 صفحه ۲۵		لوله شن گیر Spacer D 155	175-30-32151 صفحه ۳۳
	سیبک Ball D 155	175-71-31562 صفحه ۲۶		پین Shaft D 155	175-71-00361 صفحه ۳۴
	پیستون رنجیرسفت کن Piston D 155	170-30-14212 صفحه ۲۷		پین Shaft D155	17A-15-41441 17A-15-22522 صفحه ۳۵
	جابلبرینگ پینیون فرمان Cage, Bearing D 155	175-27-31161 صفحه ۲۸		نعلی Plate, Lock D 155	175-71-21230 صفحه ۳۶



حلزونی دود 6505-61-4470

Husing, Turbine

D 155 صفحه ۳۷



دنده و اسپیسر واتر پمپ 6212-61-1410

6212-61-1370

Gear, Spacer, Spacer 6212-61-1380

D155 صفحه ۳۸



گژن پین پیستون 6211-31-2400

Pin, Piston

D 155 صفحه ۳۹



D 155

175-27-31233

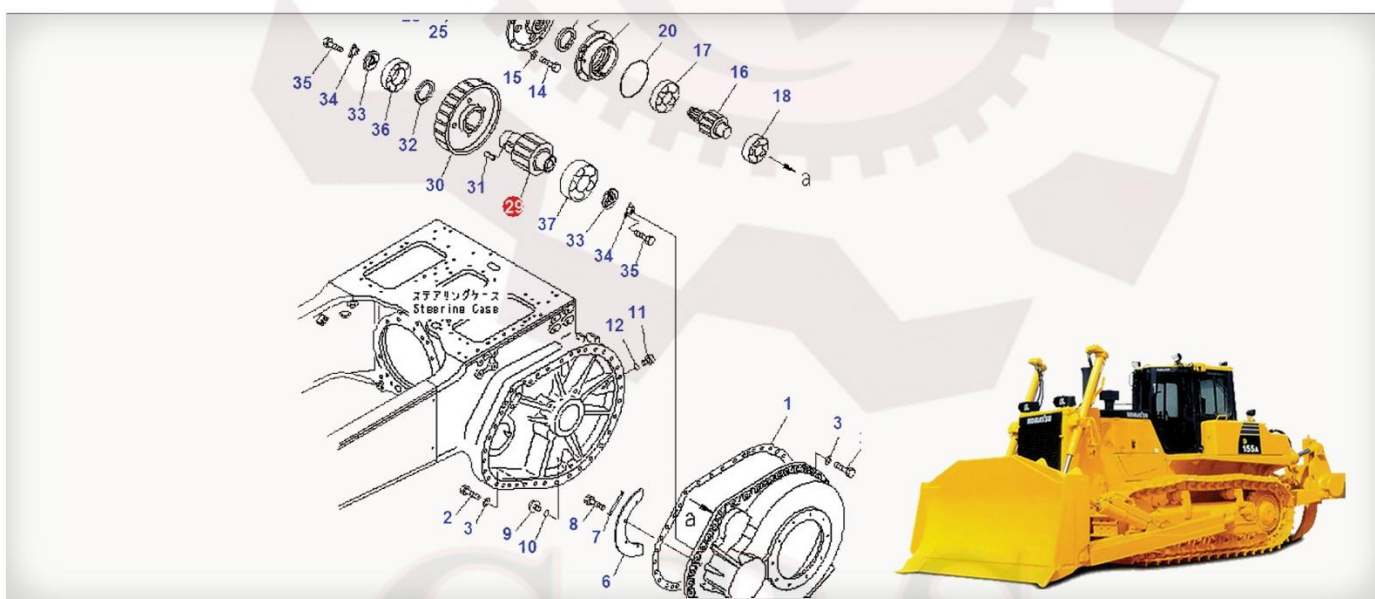
پینیون دابل چرخ

تولید کننده و تامین کننده انواع قطعات ماشین آلات راهسازی، ساختمانی و معدنی

KOMATSU TEREX CATERPILLAR HYUNDAI

Pinion

پینیون



لودر، بلدوزر، دامپتراک، بیل مکانیکی، گریدر و چکش هیدرولیکی
موتوری، زیربندی، گیربکس، سیستم های انتقال نیرو
جهت اطمینان از تایید اصالت و تضمین کیفیت کالا، این محصولات را با برند و شناسه مشخص خریداری فرمایید.

address: NO 106, Sabouri ST, Ghazvin ST, Tehran, IRAN

آدرس: تهران، خیابان قزوین، خیابان شهید بهروز صبوری، پلاک ۱۰۶

www.partyar.org

+9821_55170430

+9821_55170320

+989912804844



D 155

175-27-31270

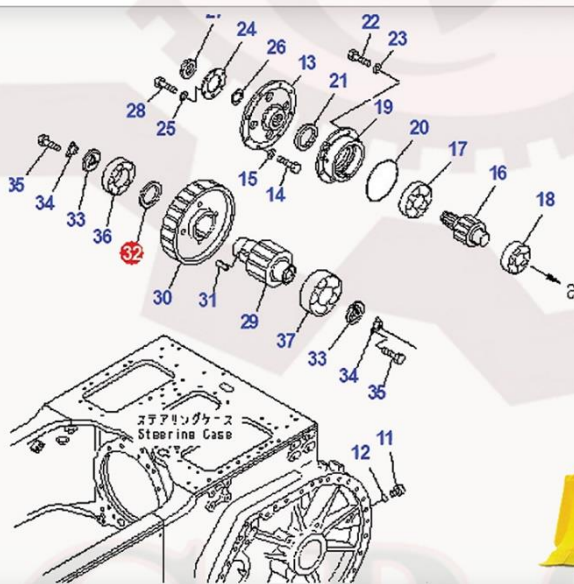
اسپیسر پینیون دابل

تولید کننده و تامین کننده انواع قطعات ماشین آلات راهسازی، ساختمانی و معدنی

KOMATSU TEREX CATERPILLAR HYUNDAI

Spacer

اسپیسر پینیون دابل



لودر، بلدوزر، دامپتراک، بیل مکانیکی، گریدر و چکش هیدرولیکی
موتوری، زیربندی، گیربکس، سیستم های انتقال نیرو
جهت اطمینان از تایید اصالت و تضمین کیفیت کالا، این محصولات را با برند و شناسه مشخص خریداری فرمایید.

www.partyar.org

+9821_55170430

+9821_55170320

+989912804844

address: NO 106, Sabouri ST, Ghazvin ST, Tehran, IRAN

آدرس: تهران، خیابان قزوین، خیابان شهید بهروز صبوری، پلاک ۱۰۶

PART YAR MACHINE

پارت یار ماشین



D 155

175-27-31282

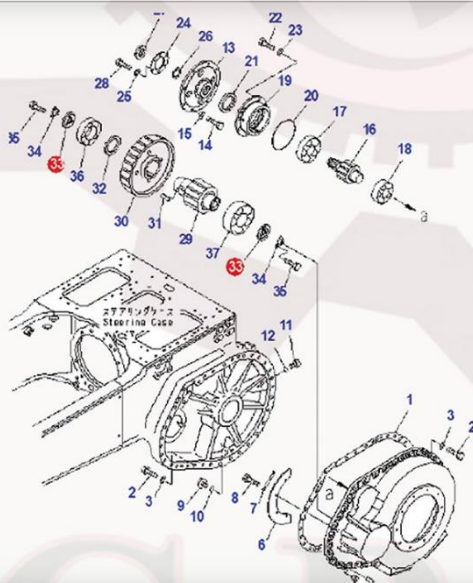
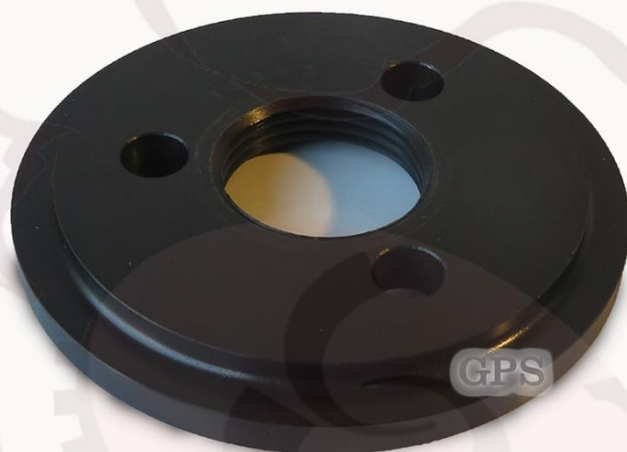
هولدر پینیون دابل

تولید کننده و تامین کننده انواع قطعات ماشین آلات راهسازی، ساختمانی و معدنی

KOMATSU TEREX CATERPILLAR HYUNDAI

Holder

هولدر پینیون دابل



لودر، بلدوزر، دامپتراک، بیل مکانیکی، گریدر و چکش هیدرولیکی
موتوری، زیربندی، گیربکس، سیستم های انتقال نیرو
جهت اطمینان از تایید اصالت و تضمین کیفیت کالا، این محصولات را با برند و شناسه مشخص خریداری فرمایید.

www.partyar.org

+9821_55170430

+9821_55170320

+989912804844

address: NO 106, Sabouri ST, Ghazvin ST, Tehran, IRAN

آدرس: تهران، خیابان قزوین، خیابان شهید بهروز صبوری، پلاک ۱۰۶

PART YAR MACHINE

پارت یار ماشین



D 155

175-27-31255

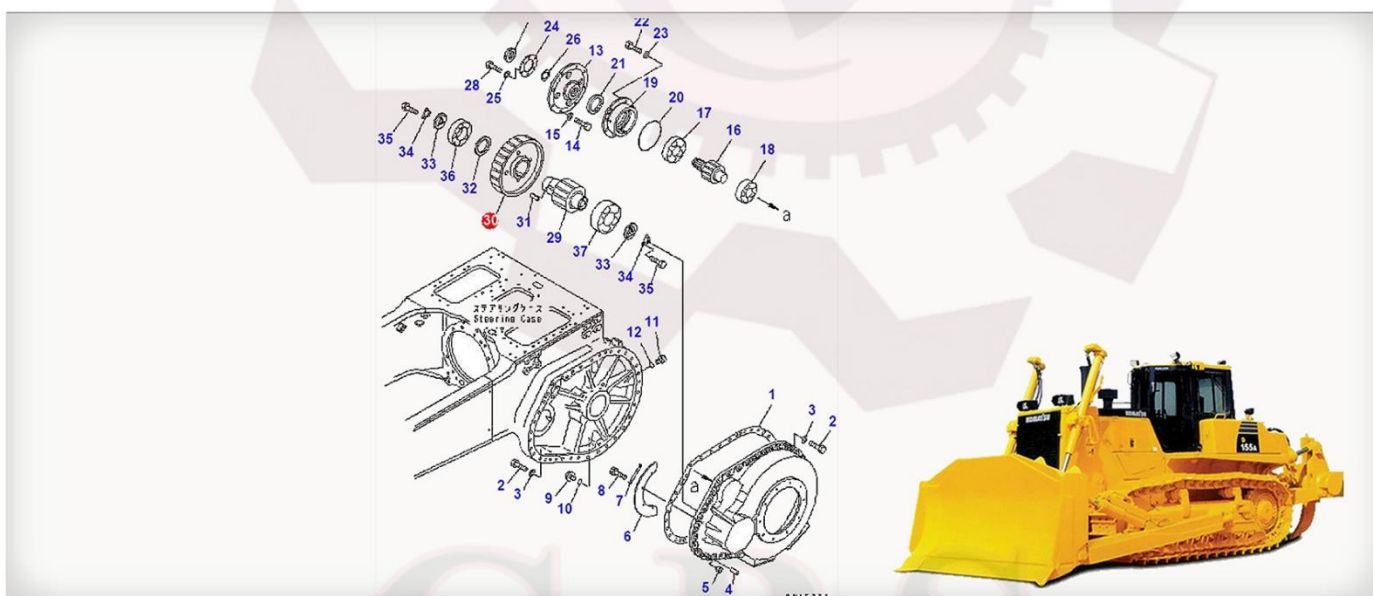
دنده دویل

تولید کننده و تامین کننده انواع قطعات ماشین آلات راهسازی، ساختمانی و معدنی

KOMATSU  **TEREX**  **CATERPILLAR**  **HYUNDAI**

Gear, Second

دنده دویل



لودر، بلدوزر، دامپتراک، بیل مکانیکی، گریدر و چکش هیدرولیکی
موتوری، زیربندی، گیربکس، سیستم های انتقال نیرو
جهت اطمینان از تایید اصالت و تضمین کیفیت کالا، این محصولات را با برند و شناسه مشخص خریداری فرمایید.

address: NO 106, Sabouri ST, Ghazvin ST, Tehran, IRAN

آدرس: تهران، خیابان قزوین، خیابان شهید بهروز صبوری، پلاک ۱۰۶

www.partyar.org

+9821_55170430

+9821_55170320

+989912804844



D 155

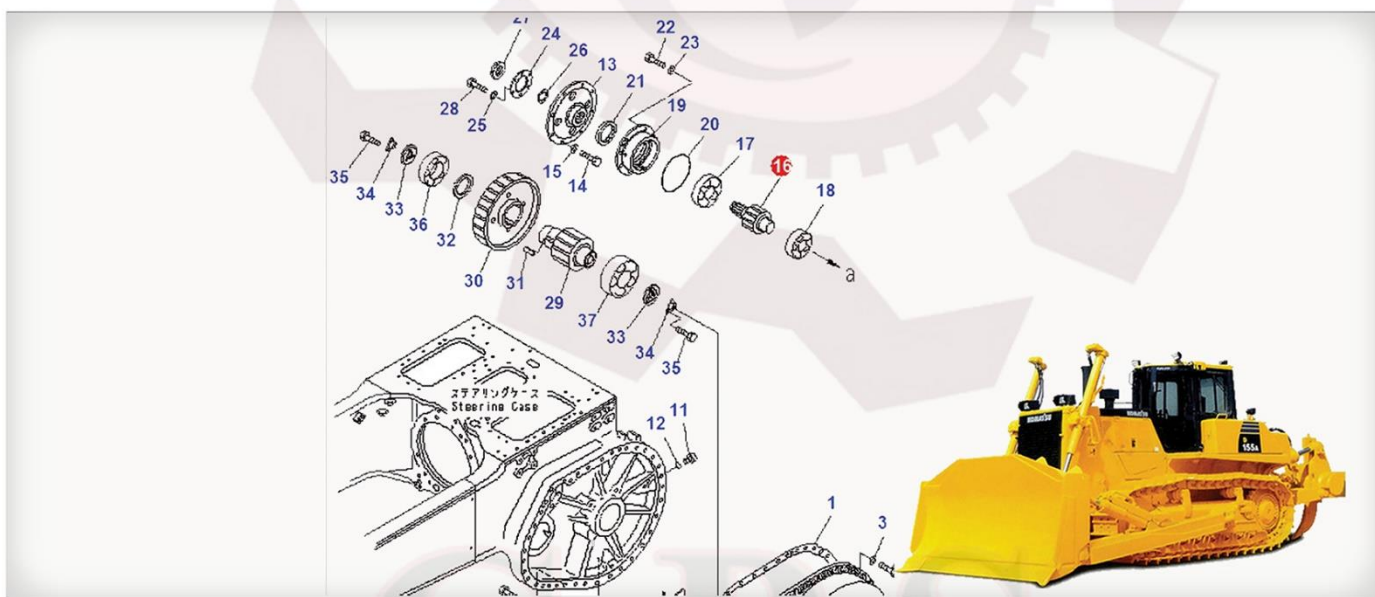
پینیون فاینال درایو 175-27-31495

تولید کننده و تامین کننده انواع قطعات ماشین آلات راهسازی، ساختمانی و معدنی

KOMATSU TEREX CATERPILLAR HYUNDAI

Pinion

پینیون



لودر، بلدوزر، دامپتراک، بیل مکانیکی، گریدر و چکش هیدرولیکی
موتوری، زیربندی، گیربکس، سیستم های انتقال نیرو
جهت اطمینان از تایید اصالت و تضمین کیفیت کالا، این محصولات را با برند و شناسه مشخص خریداری فرمایید.

www.partyar.org

+9821_55170430

+9821_55170320

+989912804844

address: NO 106, Sabouri ST, Ghazvin ST, Tehran, IRAN

آدرس: تهران، خیابان قزوین، خیابان شهید بهروز صبوری، پلاک ۱۰۶



D 155

175-27-31463

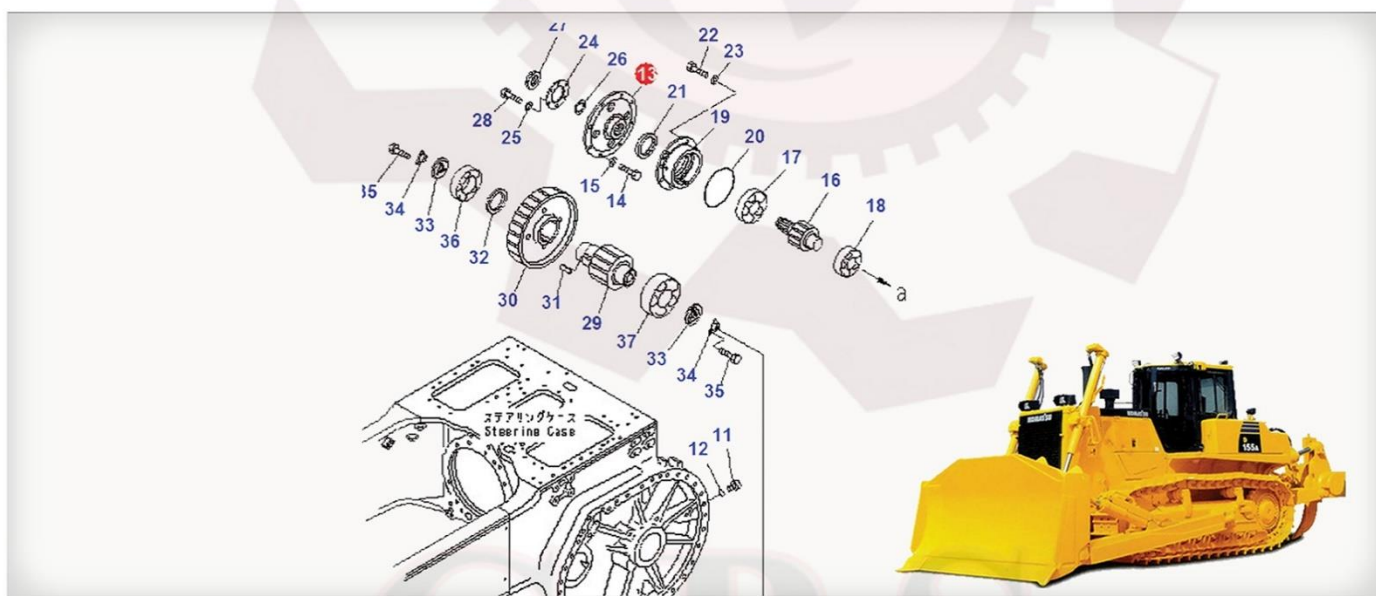
فلنج چرخ

تولید کننده و تامین کننده انواع قطعات ماشین آلات راهسازی، ساختمانی و معدنی

KOMATSU TEREX CATERPILLAR HYUNDAI

Flange

فلنج



لودر، بلدوزر، دامپتراک، بیل مکانیکی، گریدر و چکش هیدرولیکی
موتوری، زیربندی، گیربکس، سیستم های انتقال نیرو
جهت اطمینان از تایید اصالت و تضمین کیفیت کالا، این محصولات را با برند و شناسه مشخص خریداری فرمایید.

address: NO 106, Sabouri ST, Ghazvin ST, Tehran, IRAN

آدرس: تهران، خیابان قزوین، خیابان شهید بهروز صبوری، پلاک ۱۰۶

www.partyar.org

+9821_55170430

+9821_55170320

+989912804844



D 155

15A-13-11651

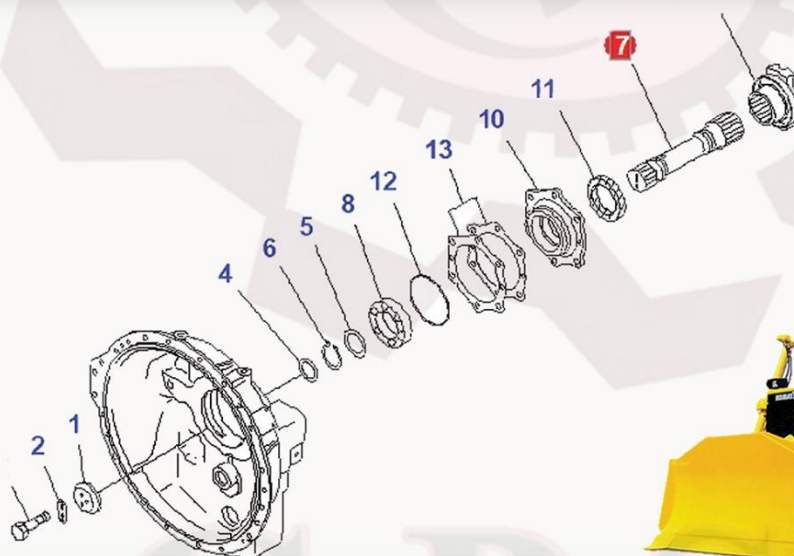
شفت توربین

تولید کننده و تامین کننده انواع قطعات ماشین آلات راهسازی، ساختمانی و معدنی

KOMATSU TEREX CATERPILLAR HYUNDAI

Shaft

شفت



لودر، بلدوزر، دامپتراک، بیل مکانیکی، گریدر و چکش هیدرولیکی
موتوری، زیربندی، گیربکس، سیستم های انتقال نیرو
جهت اطمینان از تایید اصالت و تضمین کیفیت کالا، این محصولات را با برند و شناسه مشخص خریداری فرمایید.

address: NO 106, Sabouri ST, Ghazvin ST, Tehran, IRAN

آدرس: تهران، خیابان قزوین، خیابان شهید بهروز صبوری، پلاک ۱۰۶

www.partyar.org

+9821_55170430

+9821_55170320

+989912804844



D 155

15A-13-12520

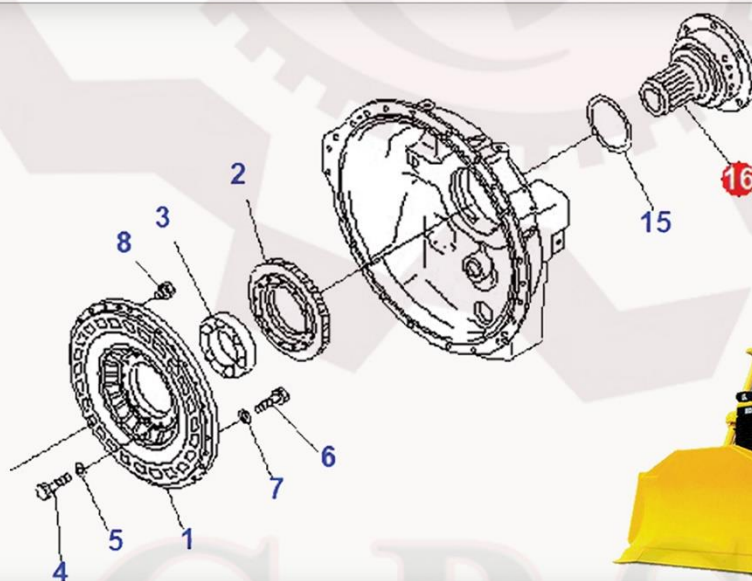
کاربر توربین

تولید کننده و تامین کننده انواع قطعات ماشین آلات راهسازی، ساختمانی و معدنی

KOMATSU  TEREX  CATERPILLAR  HYUNDAI

Shaft

کاربر توربین



لودر، بلدوزر، دامپتراک، بیل مکانیکی، گریدر و چکش هیدرولیکی
موتوری، زیربندی، گیربکس، سیستم های انتقال نیرو
جهت اطمینان از تایید اصالت و تضمین کیفیت کالا، این محصولات را با برند و شناسه مشخص خریداری فرمایید.

address: NO 106, Sabouri ST, Ghazvin ST, Tehran, IRAN

آدرس: تهران، خیابان قزوین، خیابان شهید بهروز صبوری، پلاک ۱۰۶

www.partyar.org

+9821_55170430

+9821_55170320

+989912804844



D 155

175-13-21220

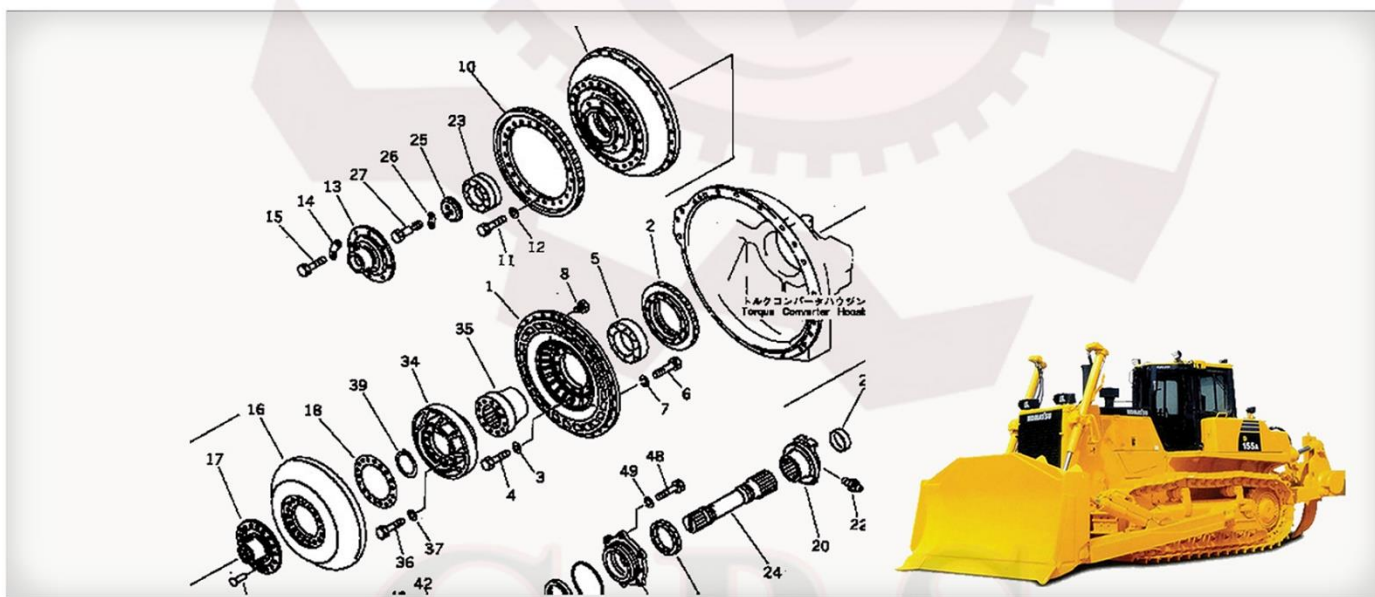
دنده توربین

تولید کننده و تامین کننده انواع قطعات ماشین آلات راهسازی، ساختمانی و معدنی

KOMATSU TEREX CATERPILLAR HYUNDAI

Gear

دنده توربین



لودر، بلدوزر، دامپتراک، بیل مکانیکی، گریدر و چکش هیدرولیکی
موتوری، زیربندی، گیربکس، سیستم های انتقال نیرو
جهت اطمینان از تایید اصالت و تضمین کیفیت کالا، این محصولات را با برند و شناسه مشخص خریداری فرمایید.

address: NO 106, Sabouri ST, Ghazvin ST, Tehran, IRAN

آدرس: تهران، خیابان قزوین، خیابان شهید بهروز صبوری، پلاک ۱۰۶

www.partyar.org

+9821_55170430

+9821_55170320

+989912804844



D 155

195-13-11143

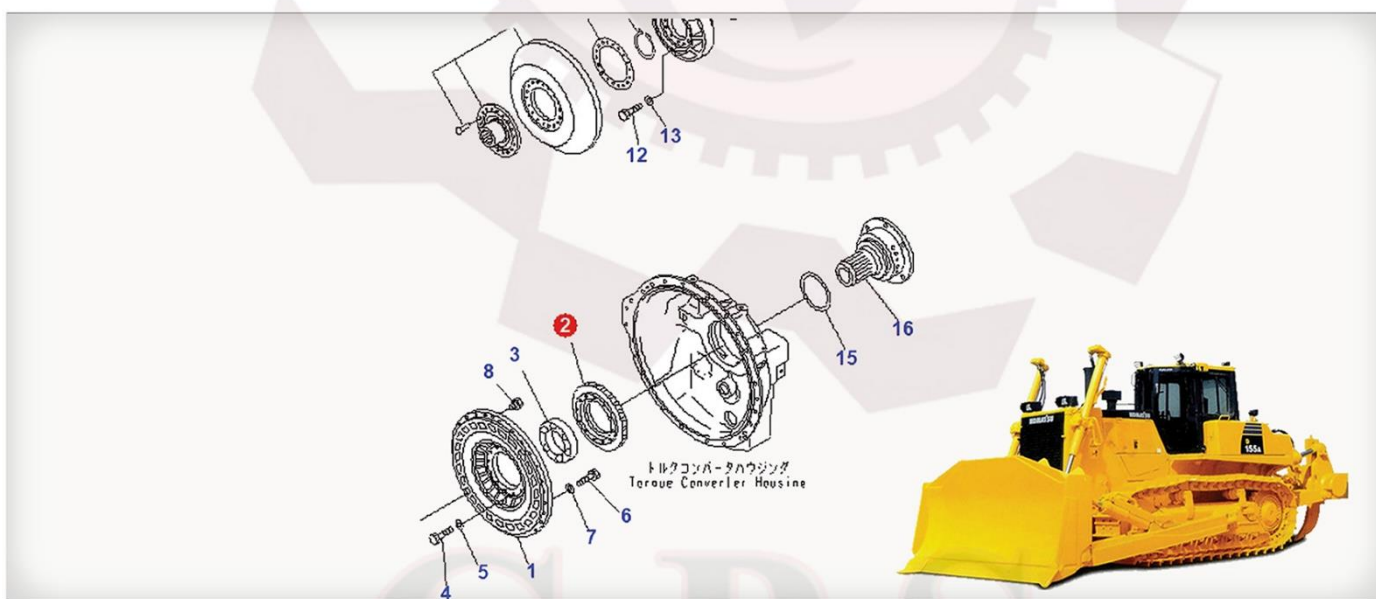
دنده پره توربین

تولید کننده و تامین کننده انواع قطعات ماشین آلات راهسازی، ساختمانی و معدنی

KOMATSU TEREX CATERPILLAR HYUNDAI

Gear, Turbine

دنده پره توربین



لودر، بلدوزر، دامپتراک، بیل مکانیکی، گریدر و چکش هیدرولیکی
موتوری، زیربندی، گیربکس، سیستم های انتقال نیرو
جهت اطمینان از تایید اصالت و تضمین کیفیت کالا، این محصولات را با برند و شناسه مشخص خریداری فرمایید.

address: NO 106, Sabouri ST, Ghazvin ST, Tehran, IRAN

آدرس: تهران، خیابان قزوین، خیابان شهید بهروز صبوری، پلاک ۱۰۶

www.partyar.org

+9821_55170430

+9821_55170320

+989912804844

PART YAR MACHINE

پارت یار ماشین



D 155

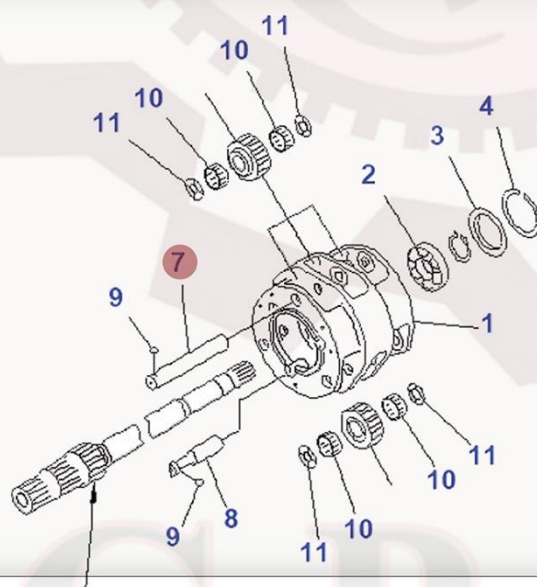
دنده کاریر گیربکس
175-15-42451
175-15-42471

تولید کننده و تامین کننده انواع قطعات ماشین آلات راهسازی، ساختمانی و معدنی

KOMATSU TEREX CATERPILLAR HYUNDAI

Gear

دنده کاریر



لودر، بلدوزر، دامپتراک، بیل مکانیکی، گریدر و چکش هیدرولیکی
موتوری، زیربندی، گیربکس، سیستم های انتقال نیرو
جهت اطمینان از تایید اصالت و تضمین کیفیت کالا، این محصولات را با برند و شناسه مشخص خریداری فرمایید.

address: NO 106, Sabouri ST, Ghazvin ST, Tehran, IRAN

آدرس: تهران، خیابان قزوین، خیابان شهید بهروز صبوری، پلاک ۱۰۶

www.partyar.org

+9821_55170430

+9821_55170320

+989912804844



D 155

175-15-42512

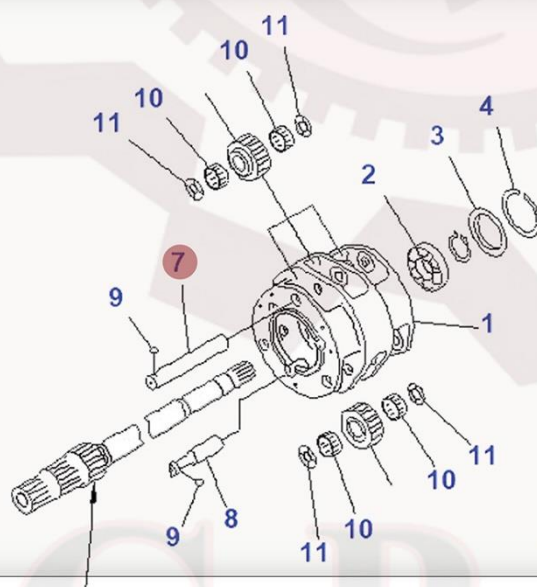
پین کاریر بلند

تولید کننده و تامین کننده انواع قطعات ماشین آلات راهسازی، ساختمانی و معدنی

KOMATSU  TEREX  CATERPILLAR  HYUNDAI

Shaft

پین کاریر



لودر، بلدوزر، دامپتراک، بیل مکانیکی، گریدر و چکش هیدرولیکی
موتوری، زیربندی، گیربکس، سیستم های انتقال نیرو
جهت اطمینان از تایید اصالت و تضمین کیفیت کالا، این محصولات را با برند و شناسه مشخص خریداری فرمایید.

www.partyar.org

+9821_55170430

+9821_55170320

+989912804844

address: NO 106, Sabouri ST, Ghazvin ST, Tehran, IRAN

آدرس: تهران، خیابان قزوین، خیابان شهید بهروز صبوری، پلاک ۱۰۶



D 155

175-15-42532

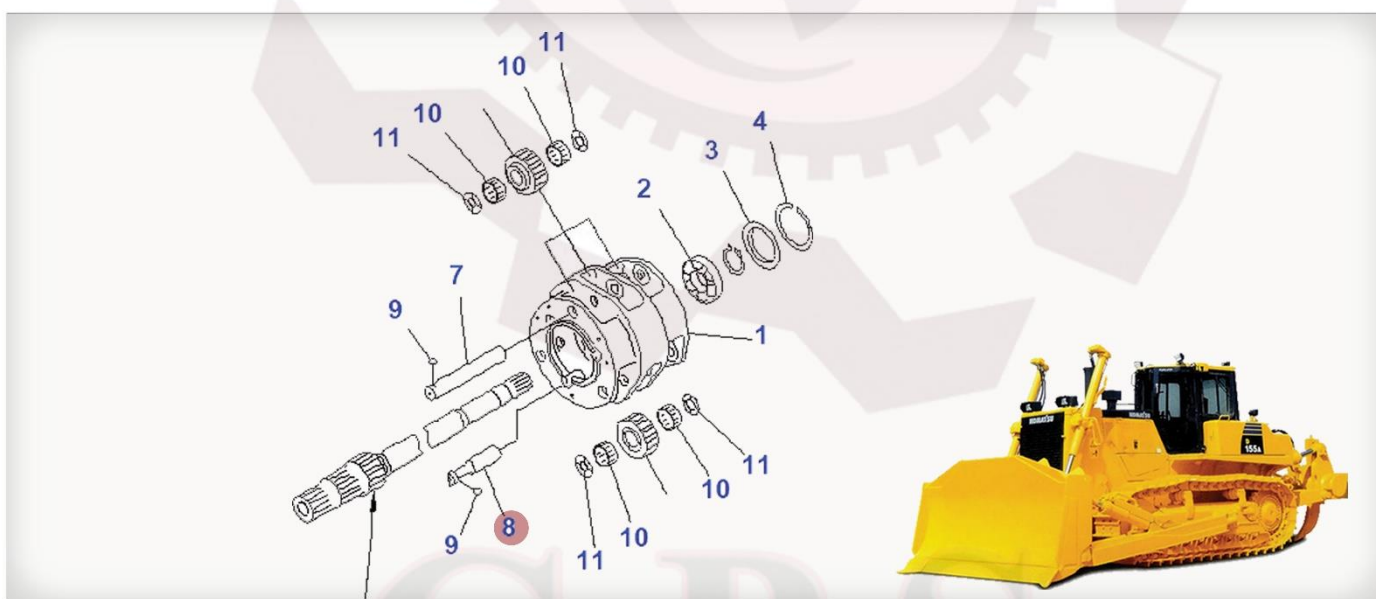
پین کاریر متوسط

تولید کننده و تامین کننده انواع قطعات ماشین آلات راهسازی، ساختمانی و معدنی

KOMATSU  TEREX  CATERPILLAR  HYUNDAI

Shaft

پین کاریر متوسط



لودر، بلدوزر، دامپتراک، بیل مکانیکی، گریدر و چکش هیدرولیکی
موتوری، زیربندی، گیربکس، سیستم های انتقال نیرو
جهت اطمینان از تایید اصالت و تضمین کیفیت کالا، این محصولات را با برند و شناسه مشخص خریداری فرمایید.

www.partyar.org

+9821_55170430

+9821_55170320

+989912804844

address: NO 106, Sabouri ST, Ghazvin ST, Tehran, IRAN

آدرس: تهران، خیابان قزوین، خیابان شهید بهروز صبوری، پلاک ۱۰۶



D 155

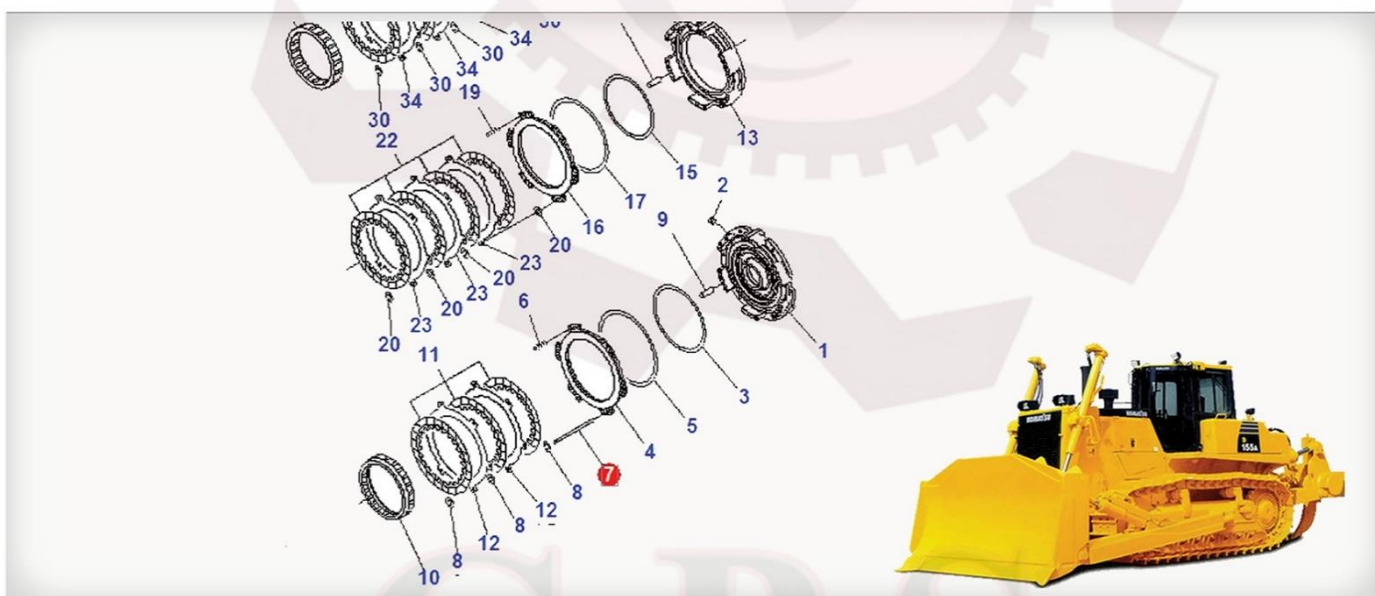
پین مدادی گیربکس 232-15-11270

تولید کننده و تامین کننده انواع قطعات ماشین آلات راهسازی، ساختمانی و معدنی

KOMATSU TEREX CATERPILLAR HYUNDAI

Pin

پین مدادی



لودر، بلدوزر، دامپتراک، بیل مکانیکی، گریدر و چکش هیدرولیکی
موتوری، زیربندی، گیربکس، سیستم های انتقال نیرو
جهت اطمینان از تایید اصالت و تضمین کیفیت کالا، این محصولات را با برند و شناسه مشخص خریداری فرمایید.

address: NO 106, Sabouri ST, Ghazvin ST, Tehran, IRAN
آدرس: تهران، خیابان قزوین، خیابان شهید بهروز صبوری، پلاک ۱۰۶

www.partyar.org

+9821_55170430

+9821_55170320

+989912804844

PART YAR MACHINE

پارت یار ماشین



D 155

175-38-11120

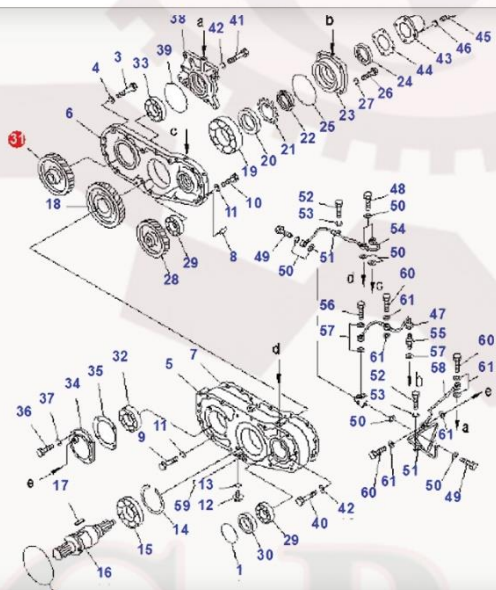
چرخ دنده

تولید کننده و تامین کننده انواع قطعات ماشین آلات راهسازی، ساختمانی و معدنی

KOMATSU  TEREX  CATERPILLAR  HYUNDAI

Gear

دنده



لودر، بلدوزر، دامپتراک، بیل مکانیکی، گریدر و چکش هیدرولیکی
موتوری، زیربندی، گیربکس، سیستم های انتقال نیرو
جهت اطمینان از تایید اصالت و تضمین کیفیت کالا، این محصولات را با برند و شناسه مشخص خریداری فرمایید.

www.partyar.org

+9821_55170430

+9821_55170320

+989912804844

address: NO 106, Sabouri ST, Ghazvin ST, Tehran, IRAN

آدرس: تهران، خیابان قزوین، خیابان شهید بهروز صبوری، پلاک ۱۰۶

PART YAR MACHINE

پارت یار ماشین



D 155

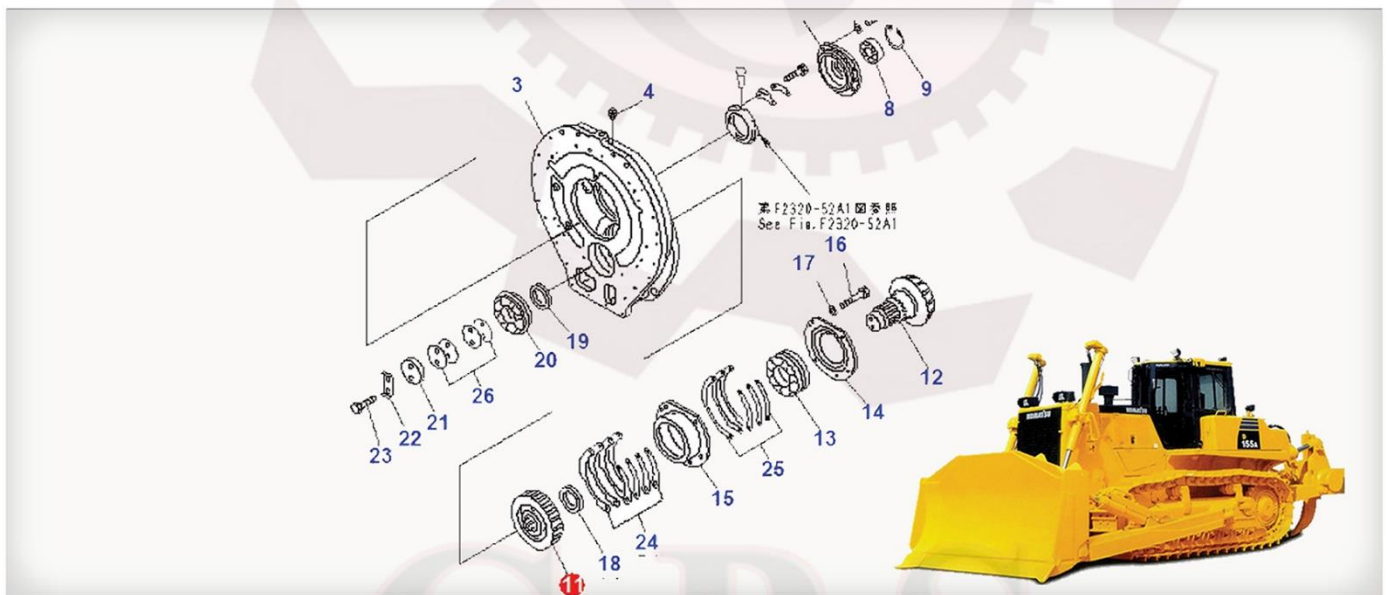
دنده گیربکس ۲۴ تایی 175-15-43232

تولید کننده و تامین کننده انواع قطعات ماشین آلات راهسازی، ساختمانی و معدنی

KOMATSU TEREX CATERPILLAR HYUNDAI

Gear, Driven

دنده گیربکس



لودر، بلدوزر، دامپتراک، بیل مکانیکی، گریدر و چکش هیدرولیکی
موتوری، زیربندی، گیربکس، سیستم های انتقال نیرو
جهت اطمینان از تایید اصالت و تضمین کیفیت کالا، این محصولات را با برند و شناسه مشخص خریداری فرمایید.

address: NO 106, Sabouri ST, Ghazvin ST, Tehran, IRAN

آدرس: تهران، خیابان قزوین، خیابان شهید بهروز صبوری، پلاک ۱۰۶

www.partyar.org

+9821_55170430

+9821_55170320

+989912804844



D 155

17A-15-22440

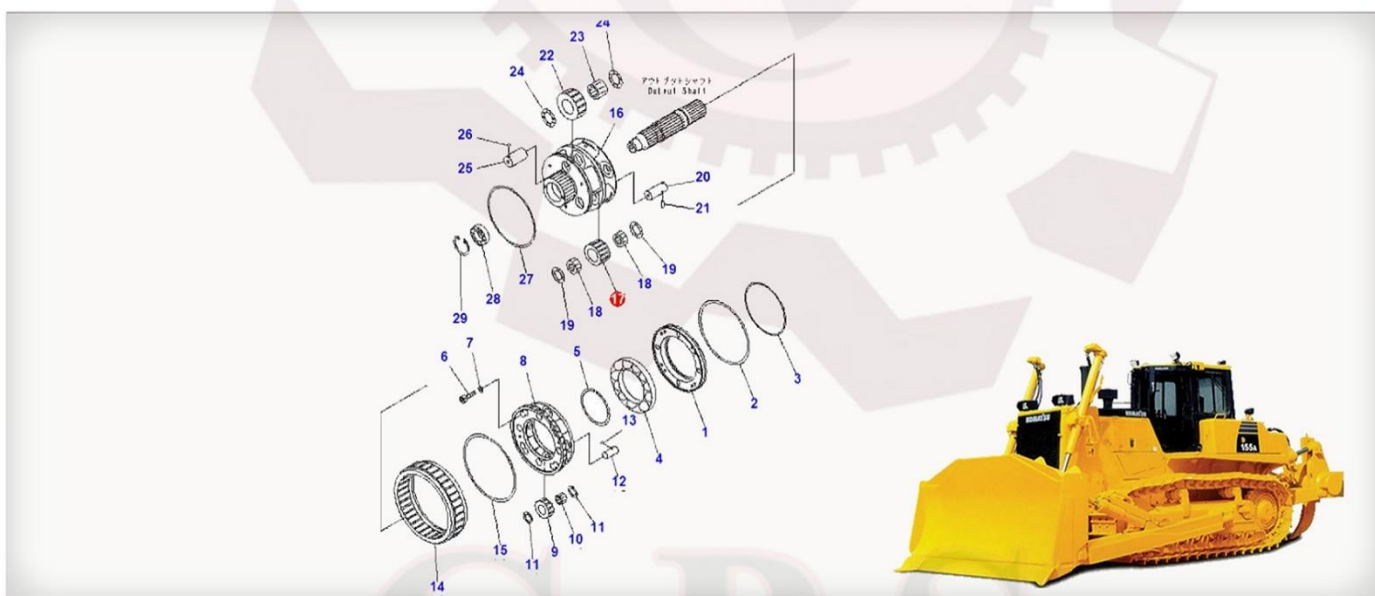
دنده

تولید کننده و تامین کننده انواع قطعات ماشین آلات راهسازی، ساختمانی و معدنی

KOMATSU  **TEREX**  **CATERPILLAR**  **HYUNDAI**

Gear

دنده



لودر، بلدوزر، دامپتراک، بیل مکانیکی، گریدر و چکش هیدرولیکی
موتوری، زیربندی، گیربکس، سیستم های انتقال نیرو
جهت اطمینان از تایید اصالت و تضمین کیفیت کالا، این محصولات را با برند و شناسه مشخص خریداری فرمایید.

address: NO 106, Sabouri ST, Ghazvin ST, Tehran, IRAN

آدرس: تهران، خیابان قزوین، خیابان شهید بهروز صبوری، پلاک ۱۰۶

www.partyar.org

+9821_55170430

+9821_55170320

+989912804844



D 155

175-15-41310

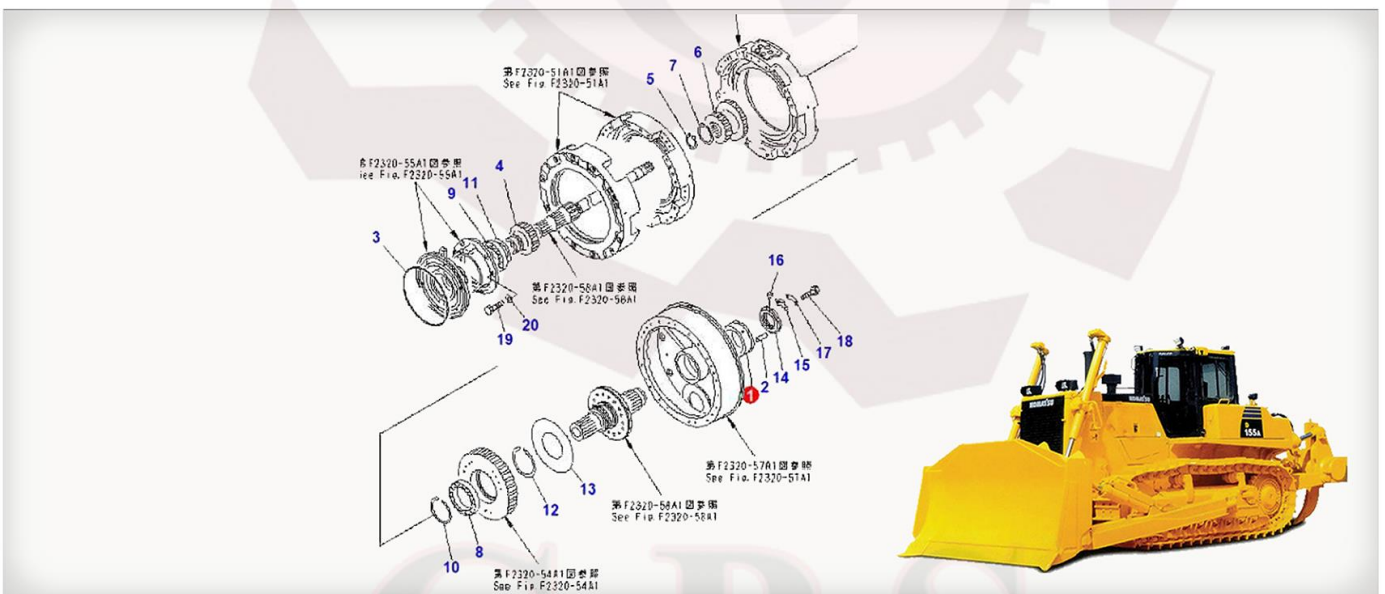
بوش کلار

تولید کننده و تامین کننده انواع قطعات ماشین آلات راهسازی، ساختمانی و معدنی

KOMATSU TEREX CATERPILLAR HYUNDAI

Collar

بوش کلار



لودر، بلدوزر، دامپتراک، بیل مکانیکی، گریدر و چکش هیدرولیکی
 موتور، زیربندی، گیربکس، سیستم های انتقال نیرو
 جهت اطمینان از تایید اصالت و تضمین کیفیت کالا، این محصولات را با برند و شناسه مشخص خریداری فرمایید.

www.partyar.org

+9821_55170430

+9821_55170320

+989912804844

address: NO 106, Sabouri ST, Ghazvin Blvd, Tehran, IRAN

آدرس: تهران، خیابان قزوین، خیابان شهید بهروز صبوری، پلاک ۱۰۶



D 155

175-30-00770

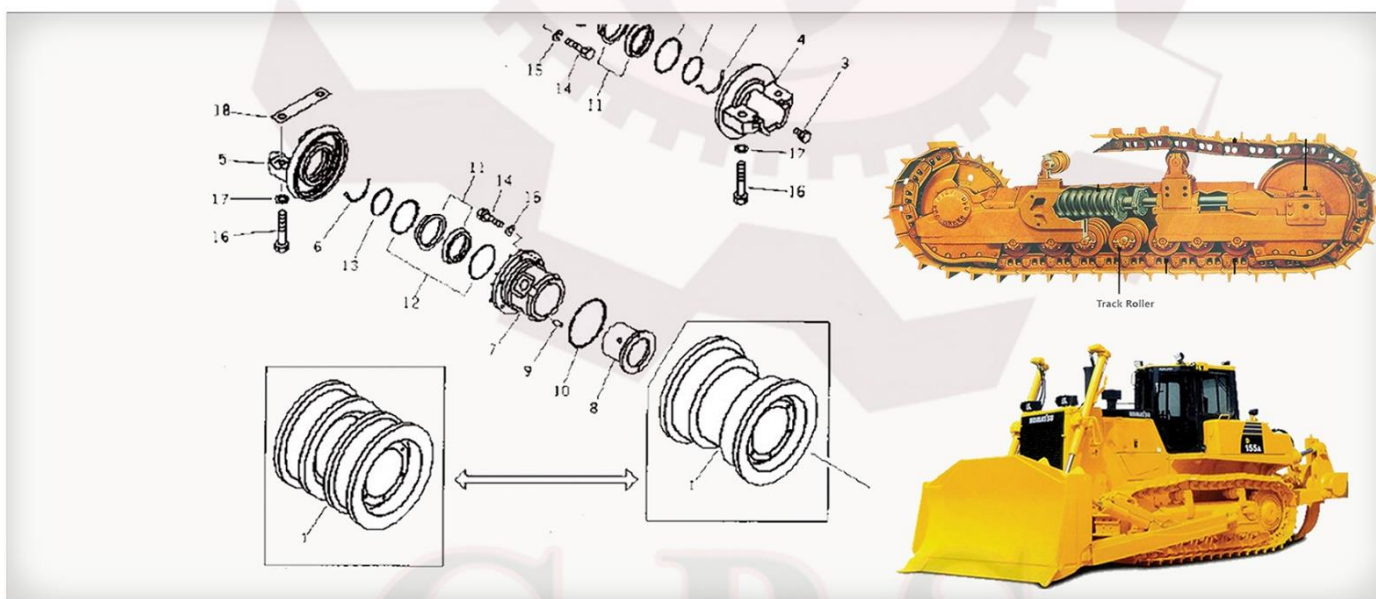
رولیک

تولید کننده و تامین کننده انواع قطعات ماشین آلات راهسازی، ساختمانی و معدنی

KOMATSU TEREX CATERPILLAR HYUNDAI

Track Roller

رولیک



لودر، بلدوزر، دامپتراک، بیل مکانیکی، گریدر و چکش هیدرولیکی
 موتور، زیربندی، گیربکس، سیستم های انتقال نیرو
 جهت اطمینان از تایید اصالت و تضمین کیفیت کالا، این محصولات را با برند و شناسه مشخص خریداری فرمایید.

www.partyar.org

+9821_55170430

+9821_55170320

+989912804844

address: NO 106, Sabouri ST, Ghazvin ST, Tehran, IRAN

آدرس: تهران، خیابان قزوین، خیابان شهید بهروز صبوری، پلاک ۱۰۶



D 155

175-30-36130

175-60-36108

175-30-36210

شفت

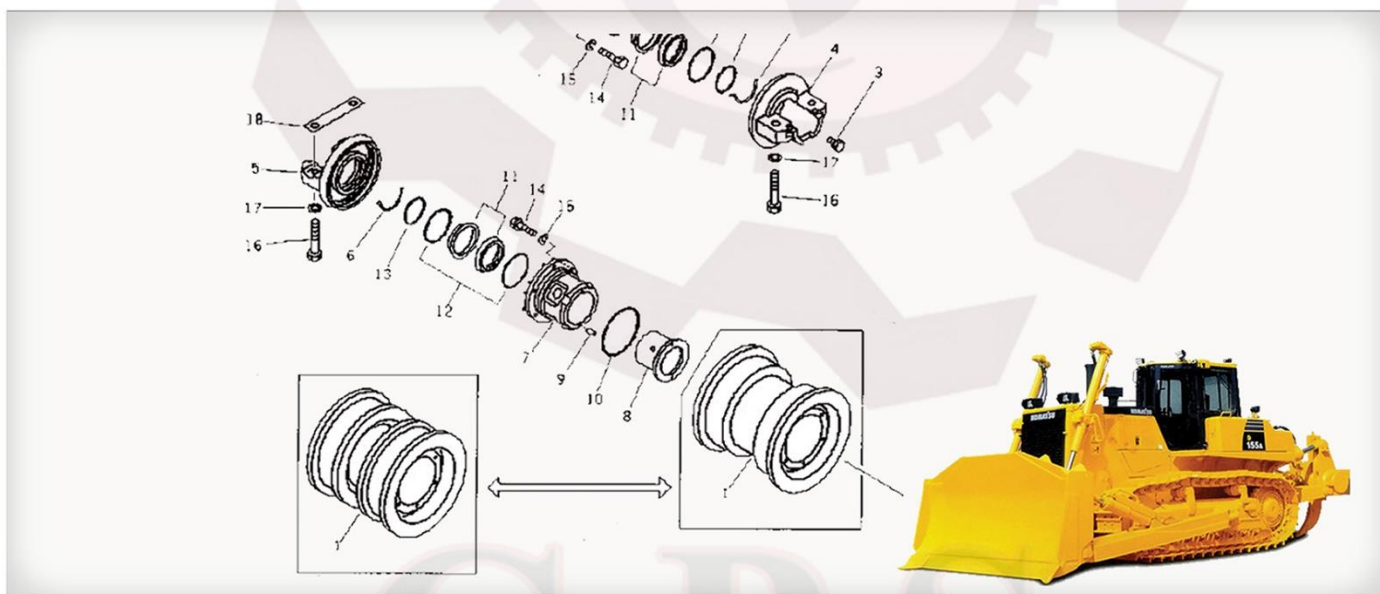
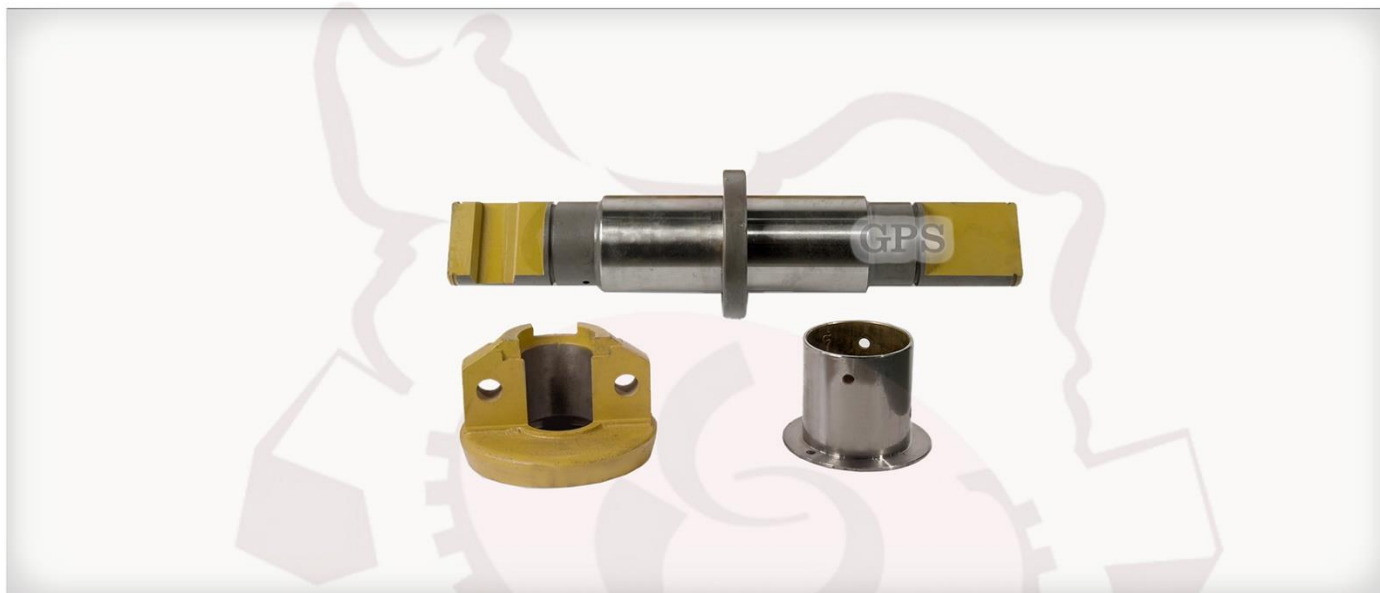
بوش

کلار

تولید کننده و تامین کننده انواع قطعات ماشین آلات راهسازی، ساختمانی و معدنی

KOMATSU **TEREX** **CATERPILLAR** **HYUNDAI**

شفت، بوش، کلاررولیک Shaft, Bush, Collar



لودر، بلدوزر، دامپتراک، بیل مکانیکی، گریدر و چکش هیدرولیکی
 موتور، زیربندی، گیربکس، سیستم های انتقال نیرو
 جهت اطمینان از تایید اصالت و تضمین کیفیت کالا، این محصولات را با برند و شناسه مشخص خریداری فرمایید.

www.partyar.org

+9821_55170430

+9821_55170320

+989912804844

address: NO 106, Sabouri ST, Ghazvin ST, Tehran, IRAN

آدرس: تهران، خیابان قزوین، خیابان شهید بهروز صبوری، پلاک ۱۰۶

PART YAR MACHINE

پارت یار ماشین



D 155

175-70-26310

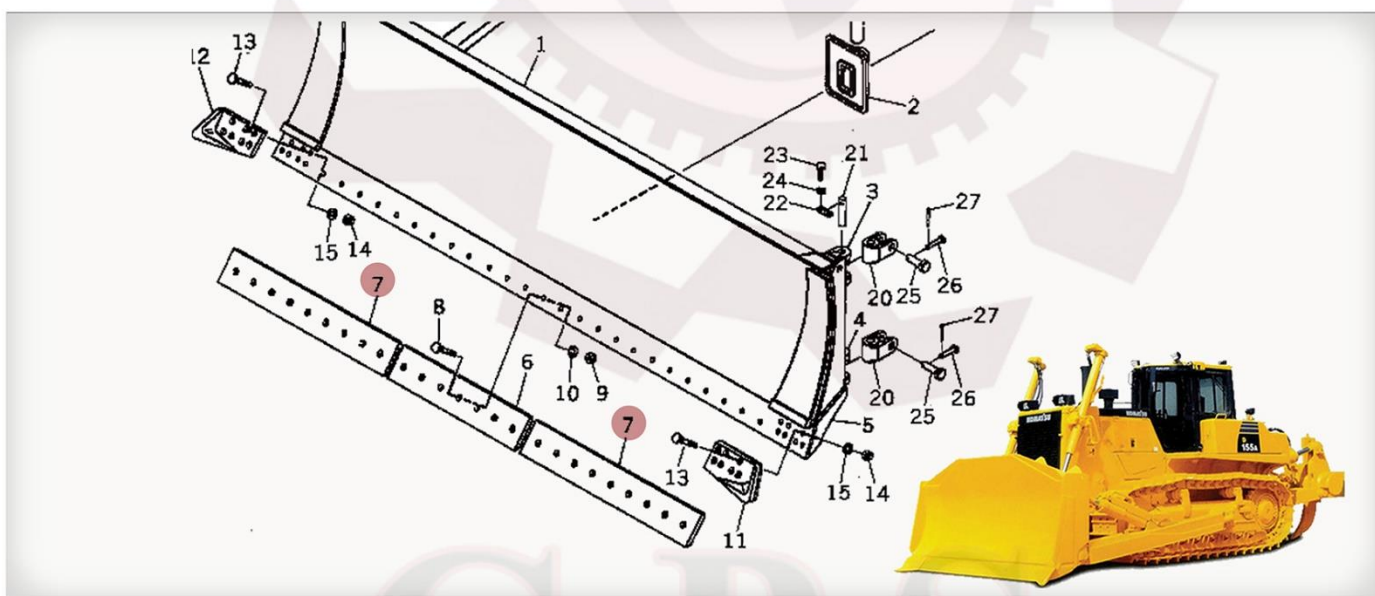
دم تیغ

تولید کننده و تامین کننده انواع قطعات ماشین آلات راهسازی، ساختمانی و معدنی

KOMATSU TEREX CATERPILLAR HYUNDAI

Cutting Edge

دم تیغ



لودر، بلدوزر، دامپتراک، بیل مکانیکی، گریدر و چکش هیدرولیکی
موتوری، زیربندی، گیربکس، سیستم های انتقال نیرو
جهت اطمینان از تایید اصالت و تضمین کیفیت کالا، این محصولات را با برند و شناسه مشخص خریداری فرمایید.

www.partyar.org

+9821_55170430

+9821_55170320

+989912804844

address: NO 106, Sabouri ST, Ghazvin ST, Tehran, IRAN

آدرس: تهران، خیابان قزوین، خیابان شهید بهروز صبوری، پلاک ۱۰۶



D 155

175-71-31562

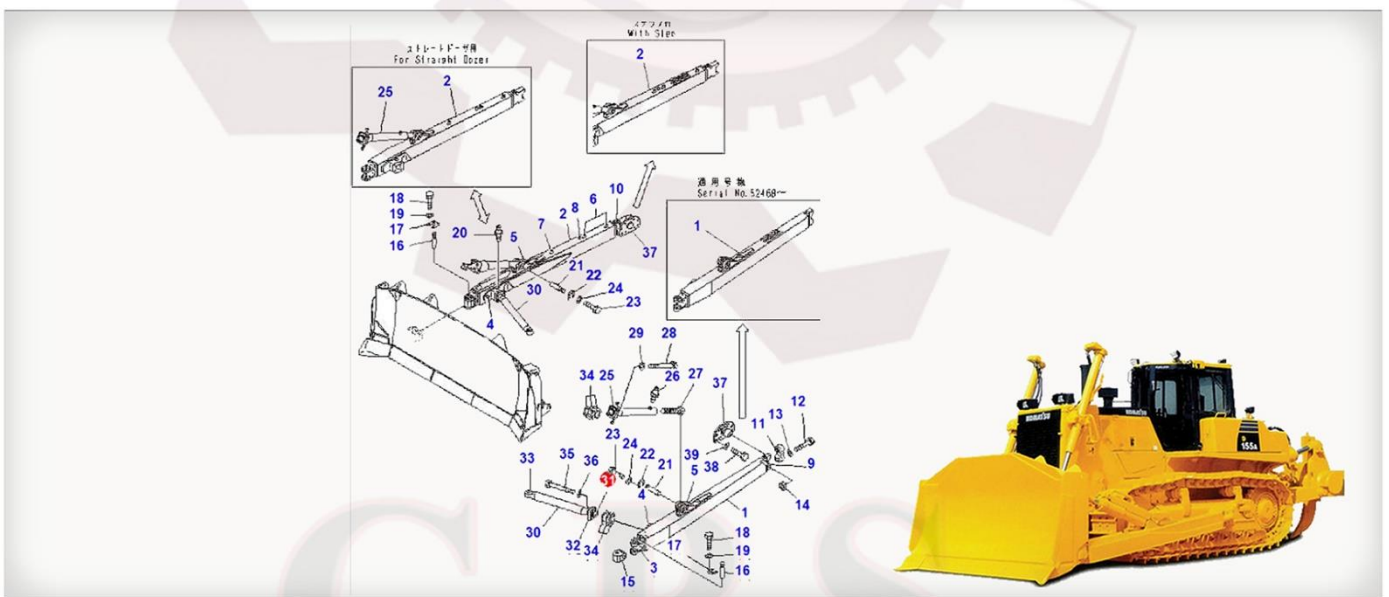
سیبک

تولید کننده و تامین کننده انواع قطعات ماشین آلات راهسازی، ساختمانی و معدنی

KOMATSU  TEREX  CATERPILLAR  HYUNDAI

Ball

سیبک



لودر، بلدوزر، دامپتراک، بیل مکانیکی، گریدر و چکش هیدرولیکی

موتوری، زیربندی، گیربکس، سیستم های انتقال نیرو

جهت اطمینان از تایید اصالت و تضمین کیفیت کالا، این محصولات را با برند و شناسه مشخص خریداری فرمایید.

address: NO 106, Sabouri ST, Ghazvin ST, Tehran, IRAN

آدرس: تهران، خیابان قزوین، خیابان شهید بهروز صبوری، پلاک ۱۰۶

www.partyar.org

+9821_55170430

+9821_55170320

+989912804844

PART YAR MACHINE

پارت یار ماشین



D 155

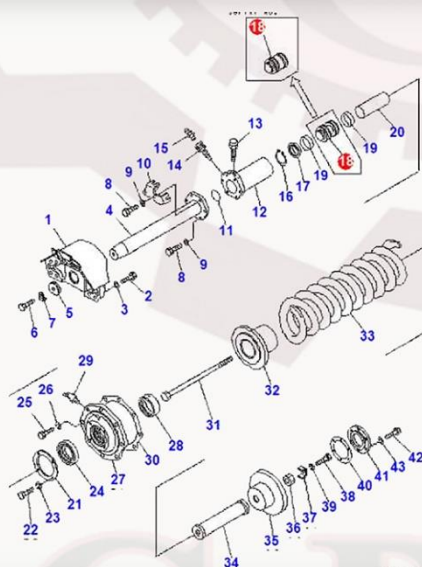
پیستون رنجیرسفت کن 170-30-14212

تولید کننده و تامین کننده انواع قطعات ماشین آلات راهسازی، ساختمانی و معدنی

KOMATSU TEREX CATERPILLAR HYUNDAI

Piston

پیستون



لودر، بلدوزر، دامپتراک، بیل مکانیکی، گریدر و چکش هیدرولیکی
موتوری، زیربندی، گیربکس، سیستم های انتقال نیرو
جهت اطمینان از تایید اصالت و تضمین کیفیت کالا، این محصولات را با برند و شناسه مشخص خریداری فرمایید.

www.partyar.org

+9821_55170430

+9821_55170320

+989912804844

address: NO 106, Sabouri ST, Ghazvin ST, Tehran, IRAN

آدرس: تهران، خیابان قزوین، خیابان شهید بهروز صبوری، پلاک ۱۰۶

PART YAR MACHINE

پارت یار ماشین

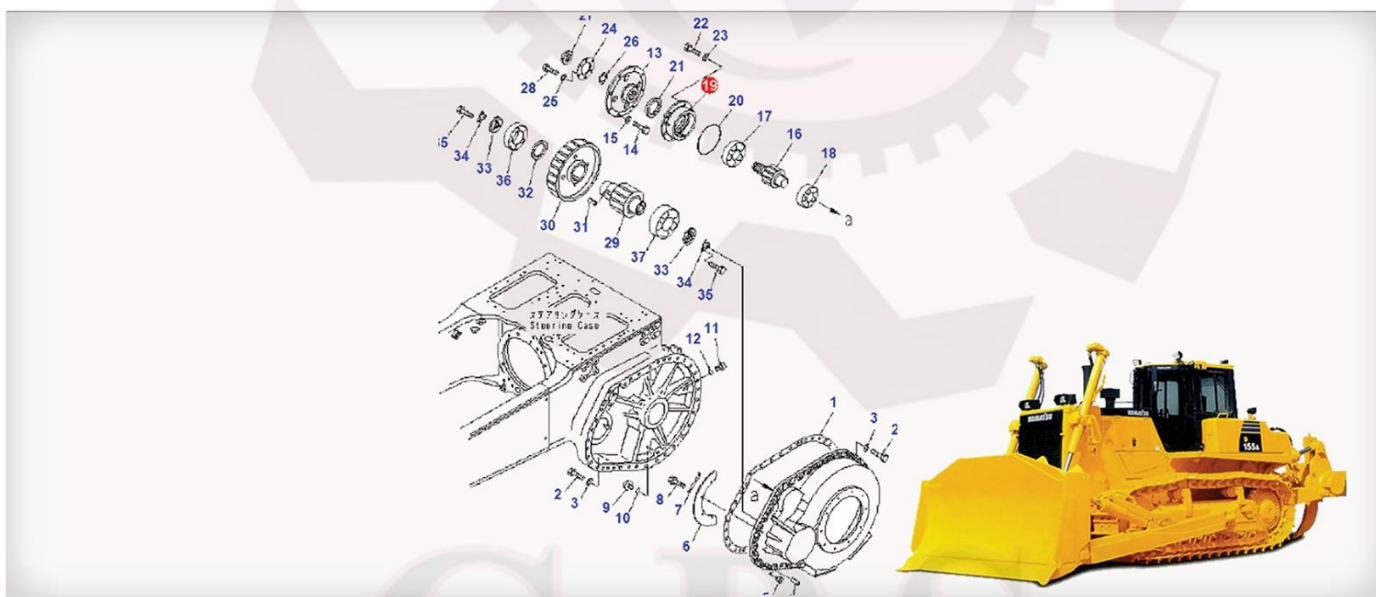


D 155 175-27-31161 جا بلبرینگ پینیون فرمان

تولید کننده و تامین کننده انواع قطعات ماشین آلات راهسازی، ساختمانی و معدنی

KOMATSU TEREX CATERPILLAR HYUNDAI

Cage, Bearing جا بلبرینگ پینیون فرمان



لودر، بلدوزر، دامپتراک، بیل مکانیکی، گریدر و چکش هیدرولیکی
موتوری، زیربندی، گیربکس، سیستم های انتقال نیرو
جهت اطمینان از تایید اصالت و تضمین کیفیت کالا، این محصولات را با برند و شناسه مشخص خریداری فرمایید.

address: NO 106, Sabouri ST, Ghazvin ST, Tehran, IRAN

آدرس: تهران، خیابان قزوین، خیابان شهید بهروز صبوری، پلاک ۱۰۶

www.partyar.org

+9821_55170430

+9821_55170320

+989912804844

PART YAR MACHINE

پارت یار ماشین



D 155

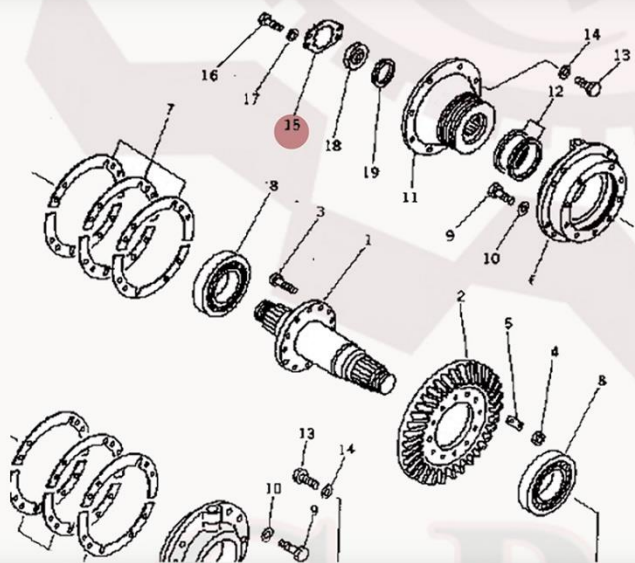
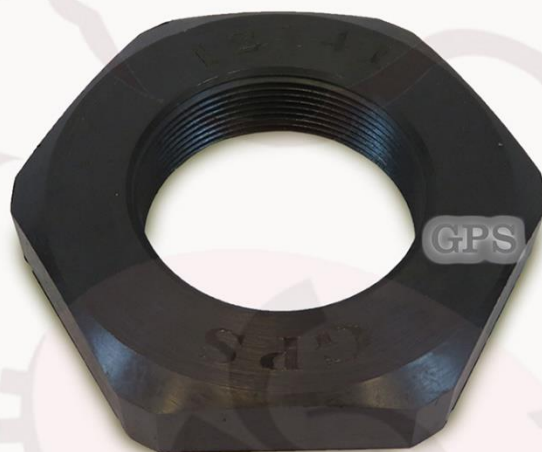
مهره پینیون فرمان 170-21-12141

تولید کننده و تامین کننده انواع قطعات ماشین آلات راهسازی، ساختمانی و معدنی

KOMATSU TEREX CATERPILLAR HYUNDAI

NUT

مهره پینیون



لودر، بلدوزر، دامپتراک، بیل مکانیکی، گریدر و چکش هیدرولیکی
موتوری، زیربندی، گیربکس، سیستم های انتقال نیرو
جهت اطمینان از تایید اصالت و تضمین کیفیت کالا، این محصولات را با برند و شناسه مشخص خریداری فرمایید.

address: NO 106, Sabouri ST, Ghazvin ST, Tehran, IRAN

آدرس: تهران، خیابان قزوین، خیابان شهید بهروز صبوری، پلاک ۱۰۶

www.partyar.org

+9821_55170430

+9821_55170320

+989912804844



D 155

175-70-23180

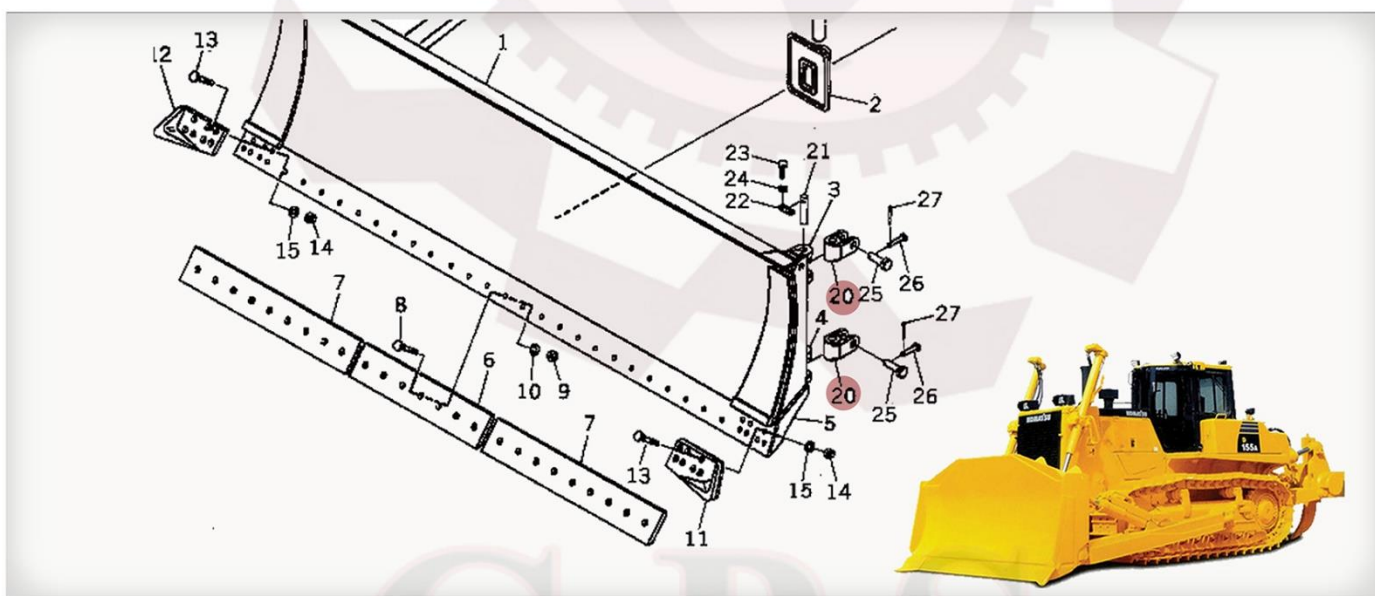
مفصل

تولید کننده و تامین کننده انواع قطعات ماشین آلات راهسازی، ساختمانی و معدنی

KOMATSU TEREX CATERPILLAR HYUNDAI

Joint

مفصل



لودر، بلدوزر، دامپتراک، بیل مکانیکی، گریدر و چکش هیدرولیکی
 موتور، زیربندی، گیربکس، سیستم های انتقال نیرو
 جهت اطمینان از تایید اصالت و تضمین کیفیت کالا، این محصولات را با برند و شناسه مشخص خریداری فرمایید.

www.partyar.org

+9821_55170430

+9821_55170320

+989912804844

address: NO 106, Sabouri ST, Ghazvin ST, Tehran, IRAN

آدرس: تهران، خیابان قزوین، خیابان شهید بهروز صبوری، پلاک ۱۰۶

PART YAR MACHINE

پارت یار ماشین



D 155

175-50-31160

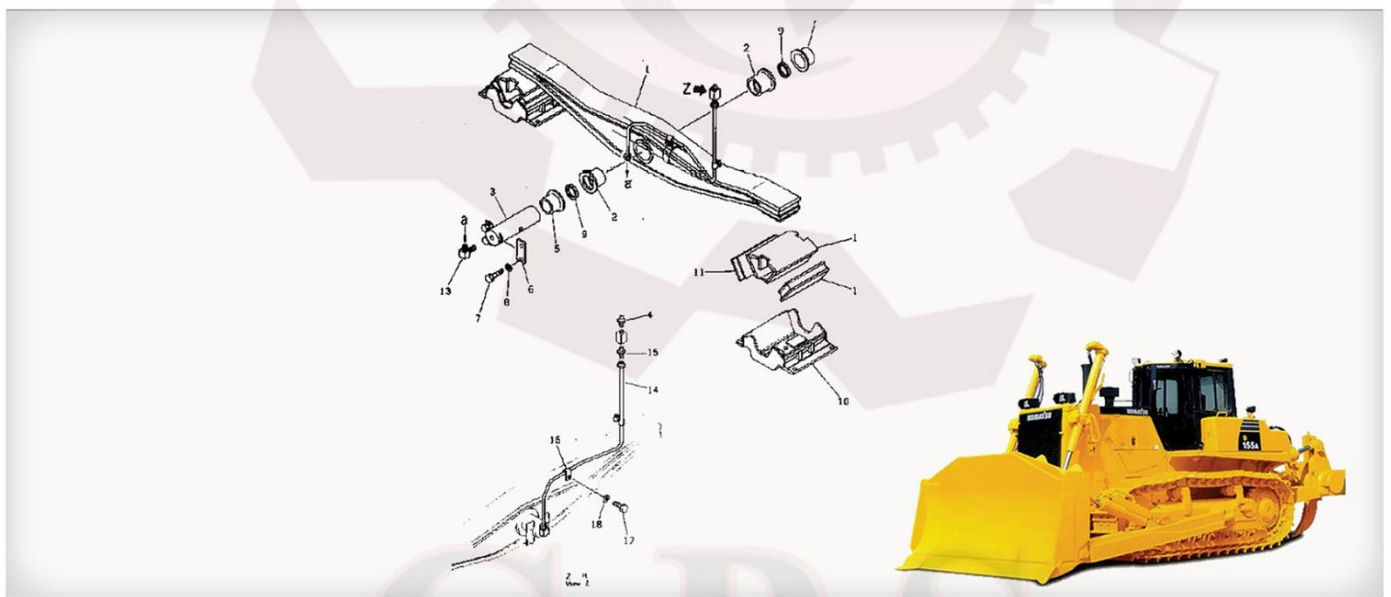
بوش

تولید کننده و تامین کننده انواع قطعات ماشین آلات راهسازی، ساختمانی و معدنی

KOMATSU  **TEREX**  **CATERPILLAR**  **HYUNDAI**

Bushing

بوش



لودر، بلدوزر، دامپتراک، بیل مکانیکی، گریدر و چکش هیدرولیکی
موتوری، زیربندی، گیربکس، سیستم های انتقال نیرو
جهت اطمینان از تایید اصالت و تضمین کیفیت کالا، این محصولات را با برند و شناسه مشخص خریداری فرمایید.

address: NO 106, Sabouri ST, Ghazvin ST, Tehran, IRAN

آدرس: تهران، خیابان قزوین، خیابان شهید بهروز صبوری، پلاک ۱۰۶

www.partyar.org

+9821_55170430

+9821_55170320

+989912804844



D 155

175-50-21122

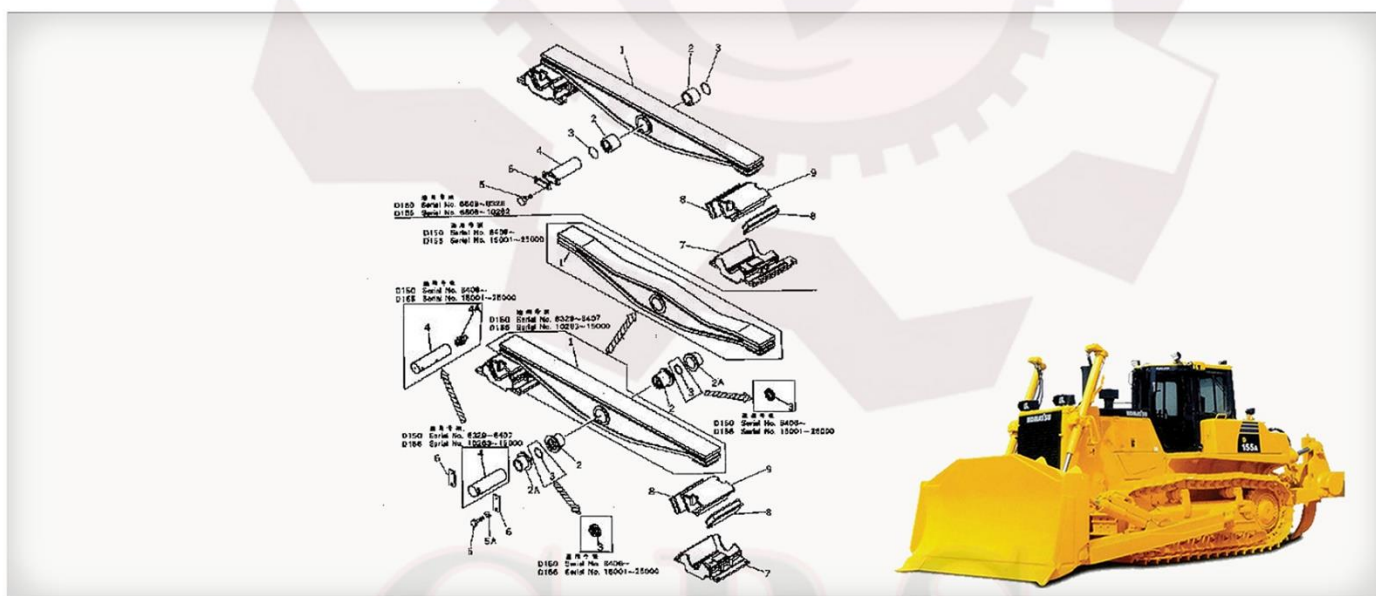
بوش

تولید کننده و تامین کننده انواع قطعات ماشین آلات راهسازی، ساختمانی و معدنی

KOMATSU TEREX CATERPILLAR HYUNDAI

Bushing

بوش



لودر، بلدوزر، دامپتراک، بیل مکانیکی، گریدر و چکش هیدرولیکی
موتوری، زیربندی، گیربکس، سیستم های انتقال نیرو
جهت اطمینان از تایید اصالت و تضمین کیفیت کالا، این محصولات را با برند و شناسه مشخص خریداری فرمایید.

address: NO 106, Sabouri ST, Ghazvin ST, Tehran, IRAN

آدرس: تهران، خیابان قزوین، خیابان شهید بهروز صبوری، پلاک ۱۰۶

www.partyar.org

+9821_55170430

+9821_55170320

+989912804844

PART YAR MACHINE

پارت یار ماشین



D 155

175-30-32151

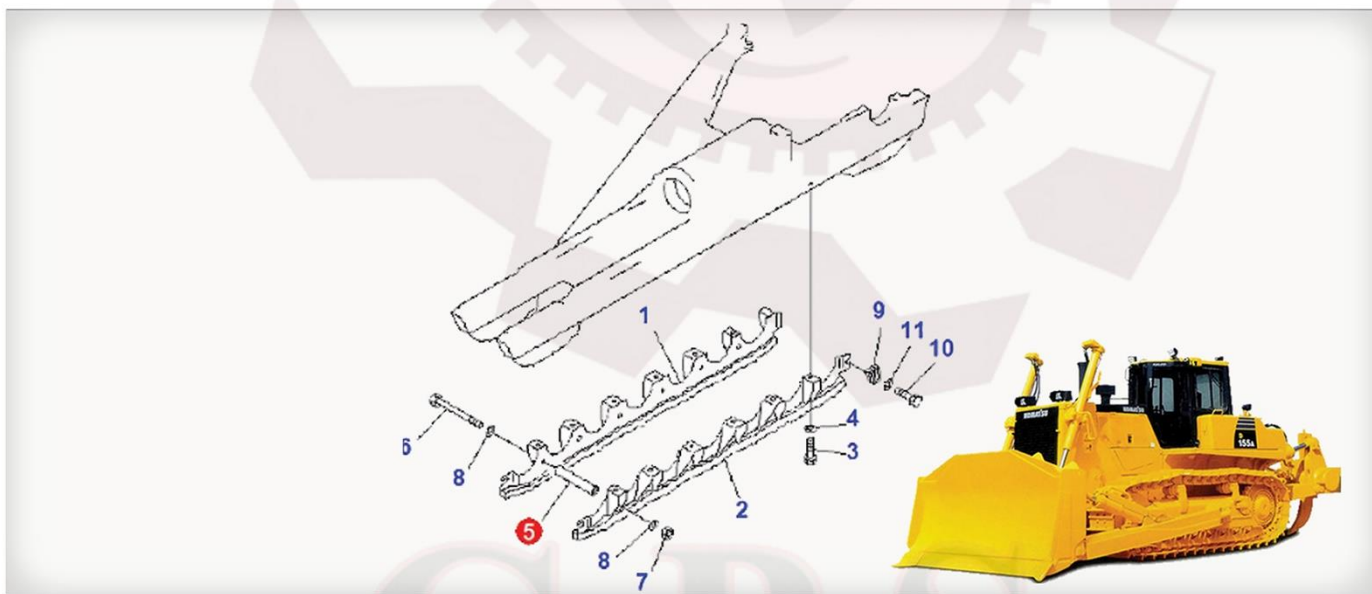
لوله شن گیر

تولید کننده و تامین کننده انواع قطعات ماشین آلات راهسازی، ساختمانی و معدنی

KOMATSU TEREX CATERPILLAR HYUNDAI

Spacer

لوله شن گیر



لودر، بلدوزر، دامپتراک، بیل مکانیکی، گریدر و چکش هیدرولیکی
موتوری، زیربندی، گیربکس، سیستم های انتقال نیرو
جهت اطمینان از تایید اصالت و تضمین کیفیت کالا، این محصولات را با برند و شناسه مشخص خریداری فرمایید.

address: NO 106, Sabouri ST, Ghazvin ST, Tehran, IRAN
آدرس: تهران، خیابان قزوین، خیابان شهید بهروز صبوری، پلاک ۱۰۶

www.partyar.org

+9821_55170430

+9821_55170320

+989912804844



D 155

175-71-00361

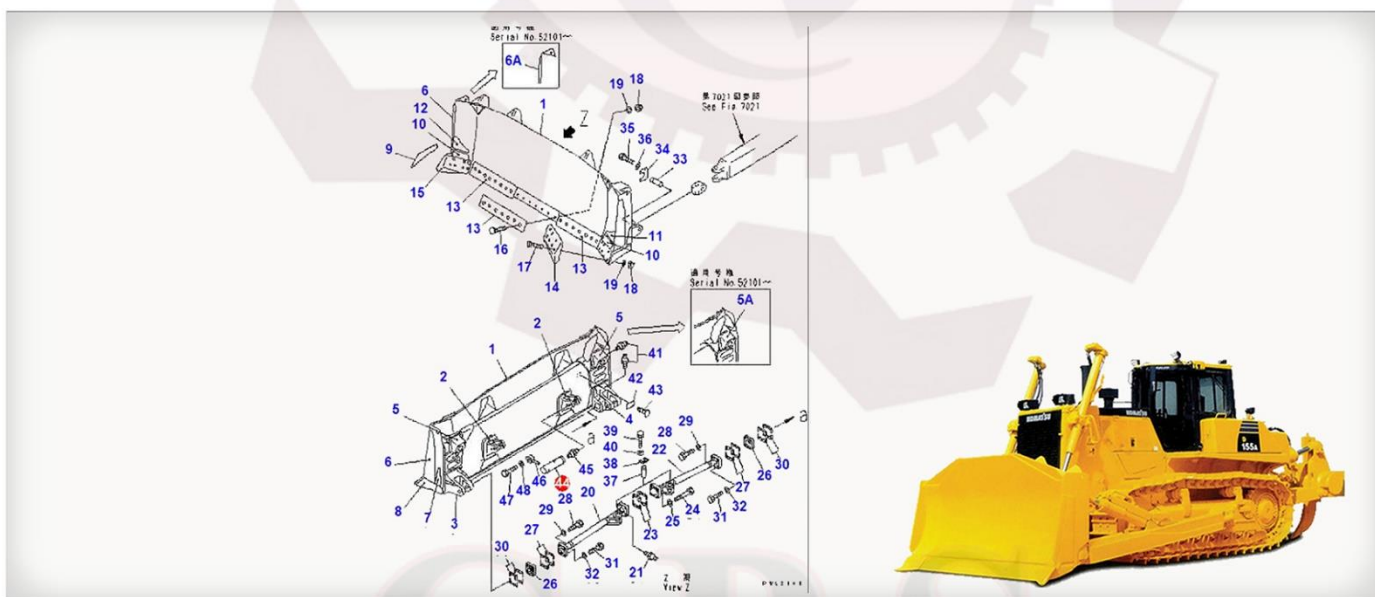
پین

تولید کننده و تامین کننده انواع قطعات ماشین آلات راهسازی، ساختمانی و معدنی

KOMATSU TEREX CATERPILLAR HYUNDAI

Shaft

پین



لودر، بلدوزر، دامپتراک، بیل مکانیکی، گریدر و چکش هیدرولیکی
 موتور، زیربندی، گیربکس، سیستم های انتقال نیرو
 جهت اطمینان از تایید اصالت و تضمین کیفیت کالا، این محصولات را با برند و شناسه مشخص خریداری فرمایید.

address: NO 106, Sabouri ST, Ghazvin ST, Tehran, IRAN

آدرس: تهران، خیابان قزوین، خیابان شهید بهروز صبوری، پلاک ۱۰۶

www.partyar.org

+9821_55170430

+9821_55170320

+989912804844

PART YAR MACHINE

پارت یار ماشین



D 155

17A-15-41441
17A-15-22522

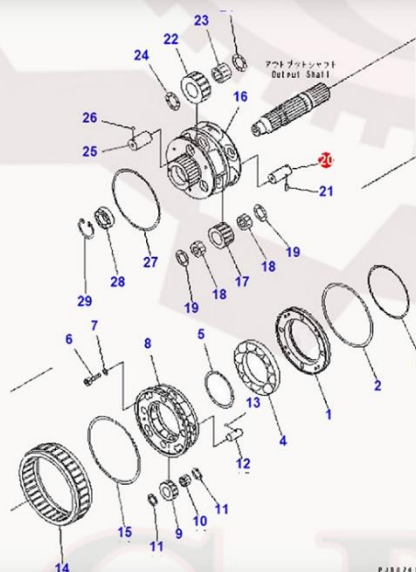
پین

تولید کننده و تامین کننده انواع قطعات ماشین آلات راهسازی، ساختمانی و معدنی

KOMATSU TEREX CATERPILLAR HYUNDAI

Shaft

پین



لودر، بلدوزر، دامپتراک، بیل مکانیکی، گریدر و چکش هیدرولیکی
موتوری، زیربندی، گیربکس، سیستم های انتقال نیرو
جهت اطمینان از تایید اصالت و تضمین کیفیت کالا، این محصولات را با برند و شناسه مشخص خریداری فرمایید.

address: NO 106, Sabouri ST, Ghazvin ST, Tehran, IRAN

آدرس: تهران، خیابان قزوین، خیابان شهید بهروز صبوری، پلاک ۱۰۶

www.partyar.org

+9821_55170430

+9821_55170320

+989912804844



D 155

175-71-21230

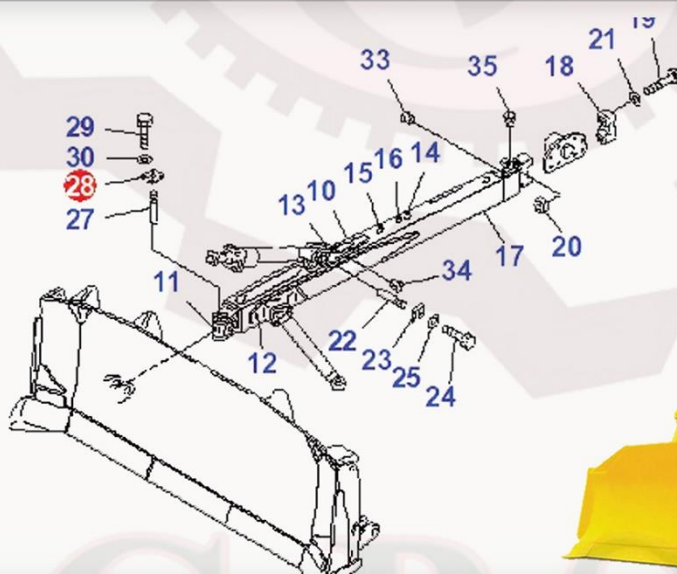
نعلی ۲۱۲۳۰

تولید کننده و تامین کننده انواع قطعات ماشین آلات راهسازی، ساختمانی و معدنی

KOMATSU  **TEREX**  **CATERPILLAR**  **HYUNDAI**

Plate, Lock

نعلی



لودر، بلدوزر، دامپتراک، بیل مکانیکی، گریدر و چکش هیدرولیکی
موتوری، زیربندی، گیربکس، سیستم های انتقال نیرو
جهت اطمینان از تایید اصالت و تضمین کیفیت کالا، این محصولات را با برند و شناسه مشخص خریداری فرمایید.

address: NO 106, Sabouri ST, Ghazvin ST, Tehran, IRAN

آدرس: تهران، خیابان قزوین، خیابان شهید بهروز صبوری، پلاک ۱۰۶

www.partyar.org

+9821_55170430

+9821_55170320

+989912804844

PART YAR MACHINE

پارت یار ماشین



D 155

6505-61-4470

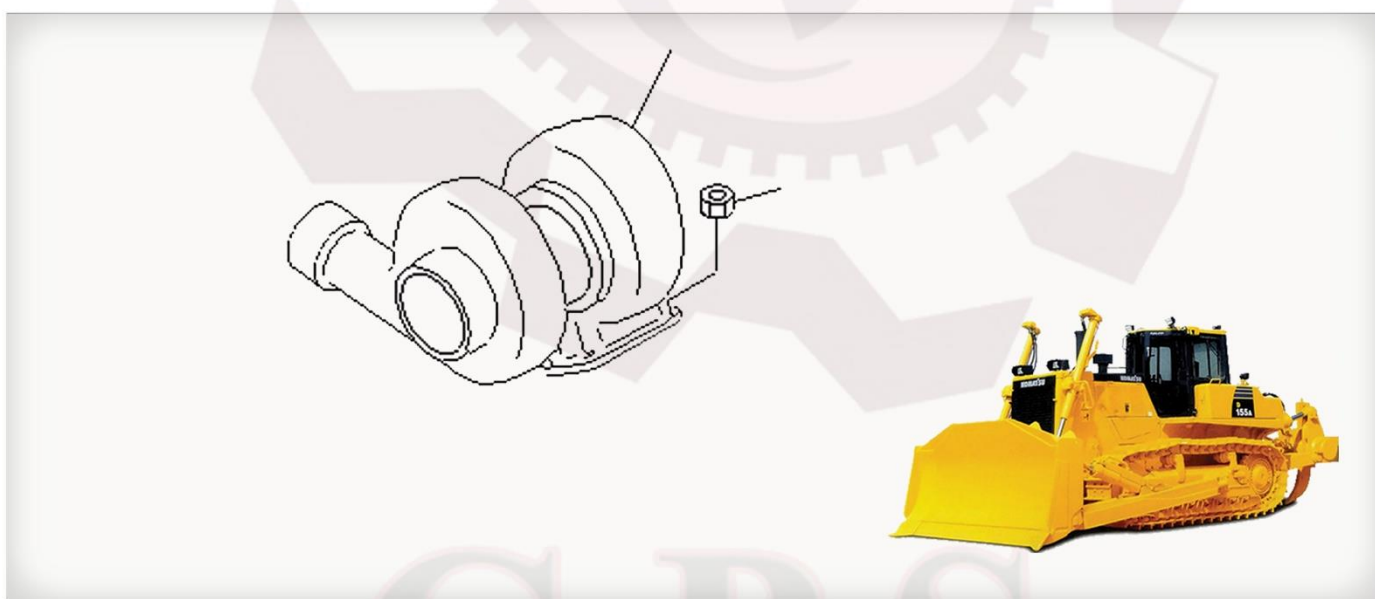
حلزونی دود

تولید کننده و تامین کننده انواع قطعات ماشین آلات راهسازی، ساختمانی و معدنی

KOMATSU  **TEREX**  **CATERPILLAR**  **HYUNDAI**

Husing, Turbine

حلزونی دود



لودر، بلدوزر، دامپتراک، بیل مکانیکی، گریدر و چکش هیدرولیکی
موتوری، زیربندی، گیربکس، سیستم های انتقال نیرو
جهت اطمینان از تایید اصالت و تضمین کیفیت کالا، این محصولات را با برند و شناسه مشخص خریداری فرمایید.

address: NO 106, Sabouri ST, Ghazvin ST, Tehran, IRAN

آدرس: تهران، خیابان قزوین، خیابان شهید بهروز صبوری، پلاک ۱۰۶

www.partyar.org

+9821_55170430

+9821_55170320

+989912804844

PART YAR MACHINE

پارت یار ماشین



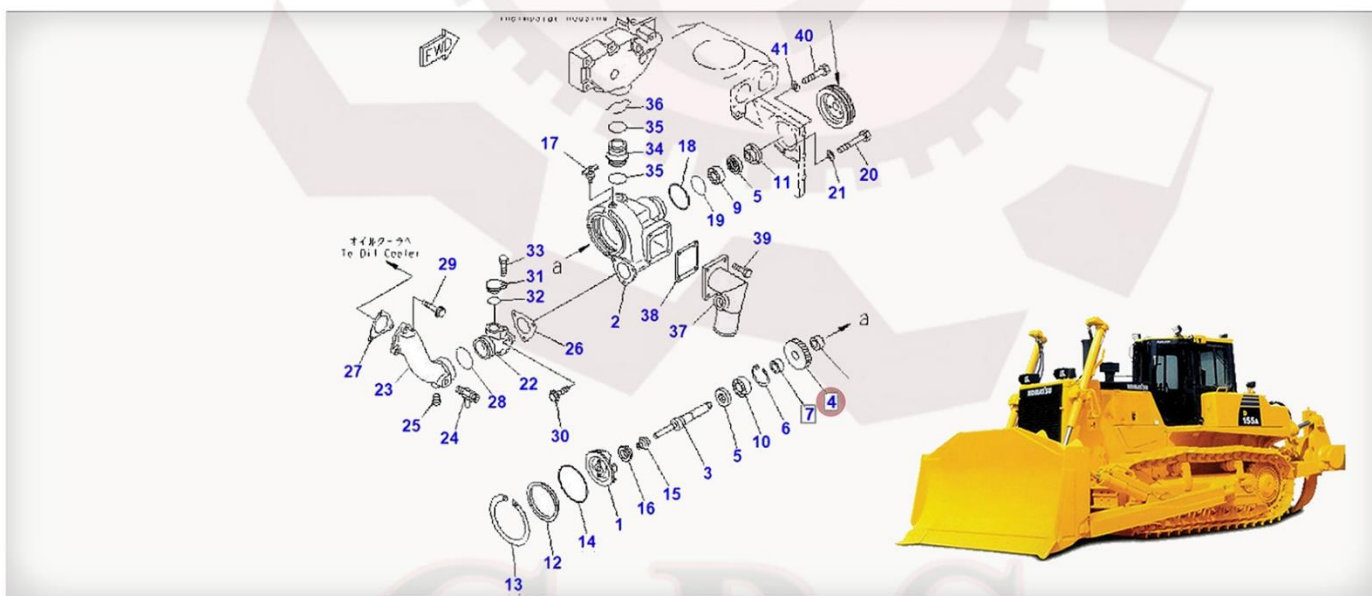
D155

دنده و اسپیسر واتر پمپ
6212-61-1410
6212-61-1370
6212-61-1380

تولید کننده و تامین کننده انواع قطعات ماشین آلات راهسازی، ساختمانی و معدنی

KOMATSU TEREX CATERPILLAR HYUNDAI

Gear, Spacer, Spacer دنده و اسپیسر واتر پمپ



لودر، بلدوزر، دامپتراک، بیل مکانیکی، گریدر و چکش هیدرولیکی
موتوری، زیربندی، گیربکس، سیستم های انتقال نیرو
جهت اطمینان از تایید اصالت و تضمین کیفیت کالا، این محصولات را با برند و شناسه مشخص خریداری فرمایید.

www.partyar.org

+9821_55170430

+9821_55170320

+989912804844

address: NO 106, Sabouri ST, Ghazvin ST, Tehran, IRAN

آدرس: تهران، خیابان قزوین، خیابان شهید بهروز صبوری، پلاک ۱۰۶



D 155

6211-31-2400

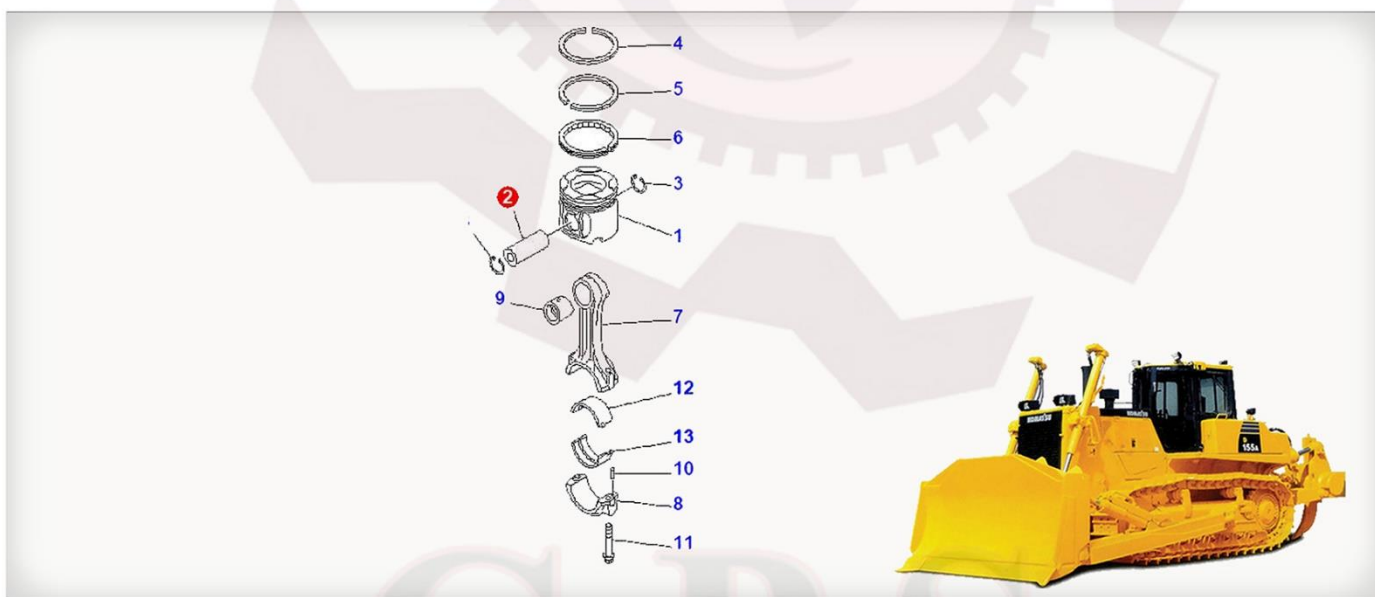
گژن پین پیستون

تولید کننده و تامین کننده انواع قطعات ماشین آلات راهسازی، ساختمانی و معدنی

KOMATSU TEREX CATERPILLAR HYUNDAI

Pin, Piston

گژن پین پیستون



لودر، بلدوزر، دامپتراک، بیل مکانیکی، گریدر و چکش هیدرولیکی
موتوری، زیربندی، گیربکس، سیستم های انتقال نیرو
جهت اطمینان از تایید اصالت و تضمین کیفیت کالا، این محصولات را با برند و شناسه مشخص خریداری فرمایید.

address: NO 106, Sabouri ST, Ghazvin ST, Tehran, IRAN

آدرس: تهران، خیابان قزوین، خیابان شهید بهروز صبوری، پلاک ۱۰۶

www.partyar.org

+9821_55170430

+9821_55170320

+989912804844



PART YAR MACHINE

پارت یار ماشین



+9821_ 55170430 | 55170320

+989912804844 | www.partyar.org

address: NO 106, Sabouri ST, Ghazvin ST, Tehran, IRAN

تهران، خیابان قزوین، خیابان شهید بهروز صبوری، پلاک ۱۰۶